



UNIVERSIDAD ESPECIALIZADA DE LAS AMÉRICAS

Facultad de Biociencias y Salud Pública

Escuela de Biociencias

Trabajo de Grado para optar por el título de Licenciada

en

Ingeniería Biomédica

Proyecto de Innovación Científica

Diseño y desarrollo de un medidor de flujo digital para el mezclador
de gases en ventiladores mecánicos

Presentado por:

Prado, Ebony Massiell 8-962-347

Castillo Koo, Kevin Daniel 8-942-1025

Asesor:

Magister Manuel Batista

Panamá, 2023

DEDICATORIA

Dedicado a aquellos que creen en el poder del conocimiento y la perseverancia.

Esta tesis está dedicada a todos aquellos que han sido una fuente inagotable de inspiración y apoyo en mi trayectoria académica. A mi familia, cuyo amor incondicional y constante aliento han sido pilares fundamentales en mi camino hacia la realización de este trabajo. A mis amigos y seres queridos, quienes han compartido conmigo risas, lágrimas y momentos de alegría durante este proceso.

A mi asesor, cuya guía experta y sabias palabras han sido fundamentales para mi crecimiento y desarrollo como investigador. Su dedicación y compromiso han sido un faro de luz en los momentos de incertidumbre.

Por último, dedico esta tesis a mí mismo, como un recordatorio de mi capacidad para superar desafíos y alcanzar metas. A través de este logro, me comprometo a seguir aprendiendo y creciendo en mi búsqueda constante de conocimiento.

Que esta tesis sea un tributo a todos aquellos que han sido parte de mi camino y una inspiración para futuras generaciones de investigadores.

Kevin Castillo

DEDICATORIA

A mi madre, quien ha sido mi guía, mi apoyo y mi inspiración en todo momento. Gracias por enseñarme el valor del trabajo duro, la perseverancia y el amor incondicional.

A mi asesor de tesis, Manuel M. Batista R. y al profesor Luys Santana, por su orientación, su paciencia y sus conocimientos durante todo el proceso de investigación. Gracias por creer en mi capacidad y por ayudarme a alcanzar mis metas académicas.

A mis amigos (Sorhay, Harold, Luz y Kevin), a mis hermanas (Alaska, Valery y Rosi), a mi sobrino Caleb y familiares, por su amor, apoyo y comprensión en cada paso del camino.

Por último, a todas las personas que han contribuido de alguna manera en este proyecto. Esta tesis está dedicada a todos ellos, quienes han sido mi fuente de inspiración y motivación en mi vida académica y personal.

Ebony Prado

AGRADECIMIENTO

Quiero expresar mi profundo agradecimiento a todos aquellos que han sido parte fundamental en el desarrollo de esta tesis. En primer lugar, quiero destacar a mi familia, en especial a mi madre, cuyo amor incondicional y apoyo inquebrantable han sido pilares fundamentales en este camino.

También quiero agradecer de manera especial a mi asesor, Manuel Batista, y al profesor Luys Santana por su invaluable orientación, conocimientos y dedicación. Su guía experta ha sido fundamental para el éxito de este trabajo y estoy sumamente agradecida por todo el tiempo y esfuerzo que ha invertido en mi formación académica.

Asimismo, quiero agradecer a mis compañeros y amigos, Ebony, Harold, Sorhay, Luz, quienes han estado a mi lado durante este proceso, brindándome su apoyo, colaboración y motivación constante. Su amistad y compañerismo han hecho de este camino una experiencia enriquecedora y memorable.

Por último, quiero dar un agradecimiento especial a Melanie por su gran apoyo. Su presencia y aliento han sido un soporte en los momentos de mayor desafío y han sido clave para mantenerme enfocado y motivado en todo momento.

A todos ustedes, les estoy profundamente agradecido por su contribución y por formar parte de este importante logro en mi vida. Sin su apoyo y confianza, esta tesis no hubiera sido posible.

Kevin Castillo

AGRADECIMIENTO

Quiero expresar mi más sincero agradecimiento a todas las personas que me brindaron su ayuda y apoyo durante la realización de este prototipo y, en consecuencia, de esta tesis.

En primer lugar, agradezco a mi asesor de tesis, Manuel Batista, por su orientación y guía durante todo el proceso, y por su confianza en mi trabajo. También quisiera agradecer a mi familia y amigos por su apoyo incondicional, su paciencia y su comprensión durante los momentos de estrés y trabajo intenso. Fueron un gran apoyo emocional y moral.

Asimismo, mi agradecimiento a todas las personas que contribuyeron directa o indirectamente en la realización de este proyecto, y a todas las empresas e instituciones que prestaron su colaboración y recursos para hacer posible la ejecución del prototipo.

Finalmente, agradezco a la Universidad por brindarme la oportunidad de realizar este trabajo de investigación, y por brindarme los recursos necesarios para su realización. A todos ellos, mi más sincero agradecimiento por su contribución a la realización de esta tesis de prototipo.

Ebony Prado

RESUMEN

La presentación de un proyecto enfocado en el diseño y desarrollo de un medidor de flujo digital para el mezclador de gases en ventilador mecánico surge como parte de una respuesta a las necesidades actuales dentro del campo de biomédica. En el que, debido a la integración de nuevas tecnologías de manera continua, existe la posibilidad de desarrollar y mejorar diferentes dispositivos con la finalidad de hacerlos más eficientes y funcionales. El principal objetivo de este proyecto es el de diseñar y desarrollar un medidor de flujo con salida digital adaptable a ventiladores mecánicos en la etapa de alta presión. Mediante el análisis y adecuación del comportamiento del flujo de gases a través de las tuberías, y de la generación de un diferencial de presión en conjunto con la ecuación matemática de Hagen-Poiseuille nos permitirán obtener la medición del flujo.

El proyecto se basa en un tipo de estudio experimental en el que mediante el diseño y desarrollo del prototipo se logrará verificar la eficacia de su funcionamiento y en el que se logren hacer pruebas comparativas con dispositivos comerciales.

Las pruebas nos permitieron determinar que a pesar de ser un prototipo de bajo costo y con materiales económicos las mediciones obtenidas son bastante precisas y su modelado gráfico nos arrojan un comportamiento lineal que se logra asemejar con el comportamiento que deberían tener este tipo de dispositivos.

Palabras claves: diferencial de presión, flujo, Hagen- Poiseuille, medidor, neumotacógrafo, presión.

ABSTRACT

The presentation of a project focused on the design and development of a digital flow meter for the gas mixer in mechanical fan, arises as part of a response to current needs within the field of biomedical. In which due to the integration of new technologies continuously, there is the possibility of developing and improving different devices in order to make them more efficient and functional. The main objective of this project is to design and develop a flow meter with digital output adaptable to mechanical fans in the high pressure stage. By analyzing and adapting the behavior of the gas flow through the pipes, and the generation of a pressure differential in conjunction with the mathematical equation of Hagen-Poiseuille will allow us to obtain the flow measurement.

The project is based on a type of experimental study in which through the design and development of the prototype it will be possible to verify the effectiveness of its operation and in which comparative tests with commercial devices are achieved.

The tests allowed us to determine that despite being a low-cost prototype and with economic materials, the measurements obtained are quite accurate and its graphic modeling gives us a linear behavior that is similar to the behavior that this type of devices should have.

Keywords: flow, Hagen-Poiseuille, meter, pneumotachograph, pressure, pressure differential.

CONTENIDO GENERAL

DEDICATORIA	1
AGRADECIMIENTO	3
RESUMEN	5
ABSTRACT	6
INTRODUCCIÓN	11
CAPÍTULO I: MARCO REFERENCIAL DEL PROYECTO	14
1.1. Planteamiento del problema.....	14
1.1.1. Antecedentes teóricos.....	14
1.1.2. Problema de investigación	17
1.2. Justificación.....	17
1.3. Objetivos	19
1.3.1. Objetivo General	19
1.3.2. Objetivos Específicos.	19
CAPÍTULO II: MARCO TEÓRICO	21
2.1. Mecánica de los fluidos	21
2.2. Hidrodinámica	22
2.2.1 Resistencia hidrodinámica.....	23
2.3. Dinámica de los gases	24
2.4. Fluido	25
2.5. Propiedades de los fluidos	28
2.5.1. Propiedades intensivas	28
2.5.1.1 Temperatura.....	28
2.5.1.2 Densidad	29
2.5.1.3 Presión	30
2.5.2 Propiedades extensivas	36
2.5.2.1 Viscosidad	37
2.6 Flujo	38
2.6.1 Flujo laminar.....	39
2.6.2 Flujo turbulento.....	41

2.7 Número de Reynolds.....	42
2.8. Ley de Hagen-Poiseuille	44
2.9. Caudal o Gasto	45
2.9.1 Factores que afectan el caudal	46
2.10 Medidor de flujo.....	48
2.10.1 Tipos de medidores.....	50
2.11 Ventilación mecánica	57
2.12 Ventilador mecánico.....	59
2.12.1 Parámetros ventilatorios.....	60
2.12.2 Sistema neumático de un ventilador mecánico	62
2.13 Neumotacógrafo.....	65
2.13.1 Clasificación de neumotacógrafos.....	66
2.14 Protocolos de comunicación o transmisión	74
CAPÍTULO III: MARCO METODOLÓGICO	81
Fase I: Elaboración de especificaciones.	81
3.1. Escenario o contexto.....	81
3.2. Población objetivo	81
3.3. Especificaciones del equipo	81
Fase II: Diseño conceptual.....	82
3.4. Variables o indicadores a medir	83
Fase III: Diseño preliminar	84
3.5. Cálculos.....	84
3.6. Esquemático.....	88
3.7. Diseño 3D de las partes	90
3.7.1. Acondicionador de flujo (Zanker plate)	92
3.7.2. Capilares	93
3.7.3. Tubería.....	94
3.7.4. Soporte para tarjeta de control.....	95
3.8. Diagrama de flujo de la programación.....	96
3.9. Materiales.....	97
Fases IV: Diseño de detalles.....	98

3.10. PCB.....	98
3.11. Diseño de la placa en 3D	99
3.12. Circuito impreso completo	100
3.13. Diseño en 3D impreso de tubería.....	101
3.14. Ensamblado del prototipo.....	101
3.15. Programación completa.....	102
3.16. Presupuesto	103
3.17. Ficha técnica del equipo.....	103
CAPÍTULO IV: ANÁLISIS DE RESULTADOS	106
4.1. Análisis de resultados	106
CONCLUSIONES.....	112
LIMITACIONES Y RECOMENDACIONES	113
RETOS TECNOLÓGICOS	114
REFERENCIAS BIBLIOGRÁFICAS	115
ANEXOS	106
ÍNDICE DE CUADROS	127
ÍNDICE DE TABLAS	128
ÍNDICE DE FIGURAS	129
ÍNDICE DE GRÁFICAS.....	131

INTRODUCCIÓN

El proyecto de innovación científica presentado corresponde al diseño y desarrollo de un medidor de flujo digital para el mezclador de gases de gases en ventiladores mecánicos. Analizando el comportamiento de los flujos de gases y desarrollando un prototipo que será probado, a la vez que se modela mediante ecuaciones matemáticas. Su desarrollo se encuentra estrechamente ligado con el desarrollo tecnológico sustancial que se experimenta en los últimos años, y que dentro del área de biomédica puedan ser útiles y suplir nuevas necesidades que surgen dentro de este campo.

El trabajo por presentar se encuentra conformado de cuatro capítulos. El primer capítulo corresponde al marco referencial del proyecto en el que se sitúa el planteamiento del problema a desarrollar, así como la justificación y los objetivos que se desean alcanzar. Para efectos de nuestro proyectos esta parte es fundamental ya que nos permite presentar el propósito del mismo.

El segundo capítulo se compone por el marco teórico del proyecto. Donde mediante una investigación exhaustiva y fundamentada en recursos bibliográficas se extrajo y planteó toda la información necesaria para darle un sustento teórico al proyecto. Planteando desde una fundamentación teórica las bases y principios en lo que se encuentra el modelado del medidor de flujo digital.

El marco metodológico se presenta dentro del siguiente capítulo, es decir, el tercer capítulo. En esta parte se plantea desde una perspectiva metodológica tanto el escenario como la población objetivo. Además, se contrasta de forma detallada el diseño conceptual, preliminar y de detalle del proyecto. En el que se presentan cada una de las especificaciones que conforman el sistema del medidor de flujo digital que ha sido diseñado. Fundamentalmente, es un planteamiento completo del medidor y de cada una de las partes que lo componen.

El último capítulo es el de análisis de resultados, en el que se presentan los hallazgos finales del proyecto. En este se plasman las mediciones y los resultados obtenidos una vez ha sido probado el prototipo y se ha logrado recabar la información respectiva. Los datos recopilados nos permiten comprobar que se ha cumplido con los objetivos establecidos como parte del proyecto.

Luego de completado los cuatro capítulos del trabajo de grado en la parte final se establecen las inferencias finales obtenidas con el desarrollo del proyecto. Primeramente, presentando las conclusiones que hemos obtenido con el diseño y desarrollo del medidor de flujo digital. Seguido, determinamos las limitantes encontradas durante todo el proceso de diseño y realización del prototipo. Mismo que es importante puntualizar para futuras investigaciones. De igual manera, se plantean una serie de recomendaciones en función de los alcances logrados. Finalmente, se presentan los retos tecnológicos que han sido abordados y que se mantuvieron presentes durante todo el desarrollo del proyecto.

CAPÍTULO I

CAPÍTULO I: MARCO REFERENCIAL DEL PROYECTO

1.1. Planteamiento del problema

1.1.1. Antecedentes teóricos

El desarrollo tecnológico ha traído consigo nuevas herramientas que permiten mejorar la eficiencia de muchos dispositivos. En el área de biomédica los avances son constantes y de igual manera, es un área que requiere de la integración continua de mejoras que simplifiquen tareas, a la vez que se reducen costos y tiempo que toma la realización de las mismas.

Se han desarrollado diferentes estudios que permiten fundamentar el estudio a desarrollar, la medición de flujo es una herramienta que posee múltiples aplicaciones. “A principios de la década de 1970, Hayward estimó más de 100 tipos diferentes de medidores de flujo disponibles comercialmente con un modo de operación basado en casi cualquier dominio físico” (Sчена et al., 2015).

Según El Drainy et al., (2009) en la mayoría de las aplicaciones industriales la medición de flujo es esencial en los que se puede mencionar la industria alimentaria hasta la petroquímica. Dentro de algunas aplicaciones, es necesario una implacablemente alta precisión de la medición de flujo como es el caso de las plantas farmacéuticas donde se emplea para el control de los procesos de fármacos.

Saquicela (2016) señala en su proyecto sobre “Diseño y construcción de un flujometro digital para la medición de elementos de circulación de gases en motores de combustión interna alternativos” lo siguiente respecto a la medición de flujo:

El comportamiento de fluidos a través de una sección es un tema de suma importancia a que el análisis del flujo, describe varios de los parámetros de comportamiento y eficiencia de un motor o sistemas en donde se precise el tránsito de fluidos a través de conductos de aspiración o expulsión, presentándose de esta manera que la utilización de equipos para cuantificar

el volumen de fluido que atraviesa un conducto, nos permite conocer el comportamiento del mismo y lo que producirá dentro (p.2).

De igual manera, Heredia et al., (2021) en su manuscrito sobre “Diseño y evaluación de un ventilador mecánico” pudieron constatar que existen ciertas áreas dentro del diseño que presentan oportunidades de mejoras como el calentamiento de los componentes internos, desgaste mecánico y la lectura del flujo de espiración a través del tubo venturi. Adicionan, que para mejorar una lectura del flujo de espiración, recomiendan un dimensionamiento del tubo venturi con un flujo máximo menor del que se presenta en el prototipo desarrollado por ellos.

Steven et al., (2016) nos mencionan que cuando se registran inconsistencia en las mediciones o mediciones deficiente del flujo esto puede ocasionar problemas en los sistemas donde se esté aplicando. Además, señalan que la medición de flujo no recibe la atención debida en la literatura con respecto a otras mediciones esto se debe a que existe una amplia disponibilidad y facilidad el uso de productos comerciales precisos que permiten el control y medición del flujo gaseoso.

Respecto al desarrollo de propuesta de diseño de medidores de flujo en una revisión exhaustiva de diversas fuentes se logró encontrar trabajos que anteceden el objeto de nuestra investigación y que como premisa detallan partes importantes y elementos a tomar en consideración para el desarrollo de nuestro proyecto. Alejos-Palomares et al., (2008) en su investigación de diseño de un espirómetro digital a bajo costo con una interfaz de LabView señalando que los neumotacómetros son sensores de flujo gaseoso que transforman una señal primaria, en un diferencial de presión proporcional al flujo según lo que establece la Ley de Poiseuille, donde la estructura geométrica influirá sobre la sensibilidad en el dispositivo. El sistema que desarrollan en su investigación buscaba ser una herramienta sencilla para la evaluación de la capacidad respiratoria de los pacientes.

Las mediciones de flujo se obtienen a través de dispositivos que permiten obtener un dato preciso en consideración de las condiciones que se estén evaluando. Existen diferentes tipos de medidores de flujo, alguno de los más comunes son:

- Medidores de flujo de desplazamiento positivo: Estos medidores miden el flujo de líquidos o gases mediante el desplazamiento de un pistón, una paleta u otro dispositivo similar en el interior del medidor. Algunas marcas populares son Flowserve, Yokogawa, y KOBOLD.
- Medidores de flujo de turbina: Los medidores de flujo de turbina miden el flujo de líquidos mediante la rotación de una turbina en el flujo del líquido. Algunas marcas populares son Badger Meter, Brooks Instrument, y McCrometer
- Medidores de flujo electromagnéticos: Estos medidores miden el flujo de líquidos o gases mediante la detección del cambio en el campo magnético generado por la corriente eléctrica que fluye a través del fluido. Algunas marcas populares son Endress+Hauser, Krohne, y Siemens.
- Medidores de flujo ultrasónicos: Estos medidores miden el flujo de líquidos o gases mediante la emisión de ondas ultrasónicas que son reflejadas en el fluido y detectadas por el medidor. Algunas marcas populares son GE, ABB, y Fuji Electric.
- Medidores de flujo de presión diferencial: Estos medidores miden el flujo de líquidos o gases mediante la detección de la caída de presión en un tubo o en un orificio. Algunas marcas populares son Honeywell, Emerson, y Rosemount.

Lograr mediciones precisas requiere que el medio reúna una serie de características apropiadas para obtener datos fiables. Las condiciones del sistema influyen directamente sobre el rendimiento que presente en las mediciones, por ende, en algunas ocasiones es importante emplear dispositivos o herramientas que logren mejorar el flujo. Para estos casos se usan acondicionadores de flujo que “permiten el reordenamiento del perfil de velocidad con el objetivo de crear un flujo completamente desarrollado” (Baker, 2000).

El Drainy et al., (2009) en su estudio de “Análisis de flujo incompresible turbulento giratorio a través del Zanker Plate” analiza y estudia el rol que cumple el Zanker Plate sobre la reducción de perturbaciones sobre el flujo, así como la incidencia de la geometría sobre el rendimiento óptimo, señalando:

La plancha de flujo Zanker consiste en una placa perforada delgada con varios diámetros de orificios diseñados para eliminar el remolino. El diámetro del orificio está aumentando hacia el centro de la placa. Los orificios más pequeños están diseñados cerca del borde de la placa para romper el remolino, que se intensifica cerca del límite. Su eficiencia de eliminación de remolinos aumenta con el grosor de la placa (p.563).

La importancia del uso del zanker plate ha sido demostrado a través de diferentes estudios, como el mencionado anteriormente, permitiendo acondicionar un flujo turbulento a laminar porque reduce la turbulencia en el flujo, permitiendo que se logre un flujo más uniforme y estable que es necesario en muchas aplicaciones industriales y científicas.

1.1.2. Problema de investigación

¿Es posible el diseño y desarrollo de un medidor de flujo digital con las herramientas disponibles que se encuentran a nivel nacional?

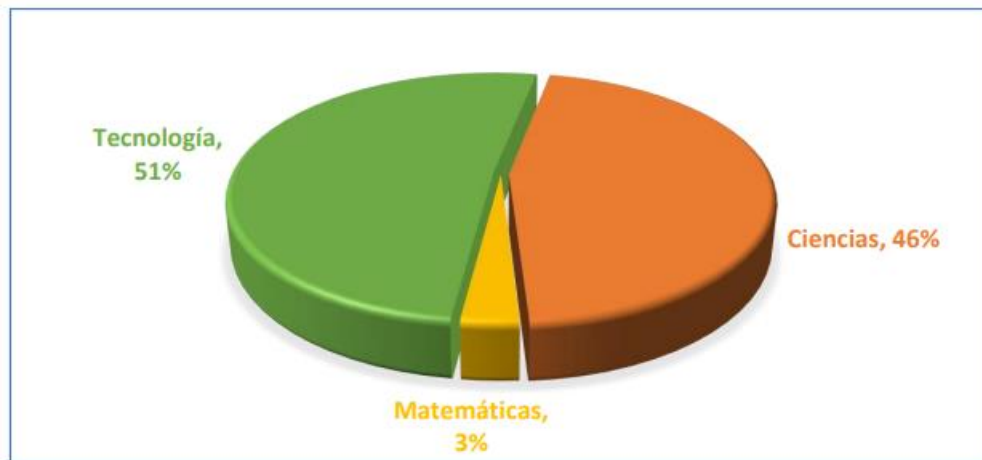
1.2. Justificación

Surge una nueva necesidad dentro del campo, idear nuevos proyectos que puedan suplir la demanda actual en el que, además, se pongan en práctica los conocimientos adquiridos a lo largo de los años de formación. En la actualidad con la integración de nuevas tecnologías de manera continua, existe la posibilidad de desarrollar y mejorar diferentes dispositivos con la finalidad de hacerlos más eficientes y que sean mucho más funcionales.

Los proyectos de innovación y desarrollo tecnológico son altamente impulsados a nivel nacional, sin embargo, en los últimos años la participación dentro de los programas no ha tenido el auge esperado. Según, estadísticas presentadas por la Secretaría Nacional de Ciencia, Tecnología e Innovación (SENACYT) para el 2021 se registraron alrededor de 431 participantes en actividades realizadas por

la dirección de innovación en el aprendizaje de la ciencia y tecnología representando cerca del 51% de los participantes de todo el recuento, considerando las otras dos áreas restantes como se muestra en la Figura 1.

Figura 1. Porcentaje de participantes de las Actividades Realizadas por la Dirección de Innovación en el Aprendizaje de la Ciencia y la Tecnología.



Fuente: SIECTI, 2021.

El proyecto a realizar busca aportar al área de innovación tecnológica del país, desarrollando un medidor de flujo de gas con salida digital el cual sea adaptable a ventiladores mecánicos y que permita medir el flujo en tiempo real. Debido a las circunstancias provocadas por el virus del SAR'COV2 donde la demanda de dispositivos electrónicos, piezas, y otros elementos aumento de forma sustancial, quedo evidenciando la dependencia que se tiene de pises más desarrollados.

Panamá no es un país que desarrolle tecnología médica, sin embargo es tarea de las universidades desarrollar en el estudiantado las habilidades y el conocimiento para enfrentar los grandes retos que se imponen a todo país en vía de desarrollo. Considerando lo anterior, se plantea el diseño y desarrollo de un medidor de flojo de gases médicos adaptable a ventiladores mecánicos como parte fundamental en el inicio de desarrollo de tecnologías en el país, el trabajo a realizar propone el

uso de simuladores de paciente y analizadores de flujo con lo cual se validará el desarrollo planteado.

Con este proyecto se busca mejorar la eficiencia de las mediciones de flujo, considerando que su aplicación se plantea en diferentes escenarios no únicamente el seleccionado para el desarrollo del estudio. Además, se logra una reducción de costos en comparación con los dispositivos que se emplean actualmente para realizar estas tareas. De igual manera, existe una reducción en los tiempos de trabajo ya que se elimina la necesidad de conversión de señales, sino que se realiza de forma automática.

1.3. Objetivos

1.3.1. Objetivo General

- Diseñar y desarrollar un medidor de flujo con salida digital adaptable a ventiladores mecánicos.

1.3.2. Objetivos Específicos.

- Analizar las características de los flujos de gases a medir en ventiladores mecánicos.
- Modelizar medidores de flujo mediante ecuaciones matemáticas.
- Especificar los componentes electrónicos en la digitalización de las señales de flujo.
- Realizar pruebas comparativas con dispositivos comerciales.

CAPÍTULO II

CAPÍTULO II: MARCO TEÓRICO

2.1. Mecánica de los fluidos

La mecánica de fluidos forma parte de una de las ramas de la física, que se enfoca en el estudio de la materia en sí. Cengel & Cimbala (2018) especifican a la mecánica de fluidos como una rama de la física que se encarga de estudiar y del análisis del comportamiento de los líquidos y gases en estado de reposo o en movimiento y las fuerzas que actúan o interactúan sobre ellos (p. 2).

Domingo (2011) señala que la mecánica de fluidos ha evolucionado y lo que se conoce hoy en día como esta ciencia, corresponde a una combinación entre una parte teórica y otra experimental que proviene de trabajos iniciales de los ingenieros hidráulicos, mayormente empírico y por otra parte, trabajos puramente matemáticos que abordan la disciplina desde un enfoque analítico. Posee un grado de complejidad debido a que se enfoca en el estudio simultáneo de diversos conceptos que se encuentran desarrollados por modelos matemáticos, y de la comprobación mediante observaciones reales y mediciones supervisadas sobre variables físicas en equipos experimentales (Serrano et al., 2021).

La mecánica de fluidos se definió originalmente “como la ciencia que se ocupa del comportamiento de los fluidos en reposo o en movimiento y sus interacciones con los sólidos u otros fluidos en las fronteras” (Cengel & Cimbala, 2018, p.9). Otra definición acertada es la que establecen Arregui et al., (2017) donde la conceptualización como la parte de la física encargada del estudio de fenómenos en los que, de una forma u otra, existe una participación de los fluidos.

Sandoval (2018) nos señala que la mecánica de fluidos tiene que ver tanto con los fluidos que se encuentran en movimiento y en reposo, al igual que las fuerzas que se encuentran envueltas, fundamentados en los principios de la termodinámica clásica, teniendo un apoyo también de las matemáticas, física y geometría vertical.

Cengel & Cimbala (2018) indican que a su vez se divide en diferentes categorías, por un lado el estudio de movimientos de fluidos que son prácticamente incompresibles que se conoce como hidrodinámica; la hidráulica que es una subdivisión, se enfoca del estudio de los flujos de líquidos en canales y tubos abiertos. También, existen otras categorías como la dinámica de gases, aerodinámica, hidrología, oceanografía.

Posee diversas áreas de aplicación tanto a nivel industrial como científico, de las Heras (2012), indica que como ciencia su estudio se encuentra basado en el comportamiento entre el desarrollo teórico y práctico, en conjunto con la formulación de una serie de principios de conservación lo que permite un planteamiento riguroso sobre cualquier problema real (p.13). Dentro de las aplicaciones de las que se pueden señalar, la mecánica de fluidos se encuentra en la medicina, la biología o ingenierías, también en otros campos que poseen un alto desarrollo tecnológico, como lo son la aeronáutica y la ingeniería aeroespacial (Sandoval, 2018).

2.2. Hidrodinámica

La hidrodinámica es una disciplina que se encuentra encargada de analizar el movimiento de los fluidos, especialmente el agua y gases que se encuentran a bajas velocidades comprende un área de la física. Su principal objetivo es el estudio de las características de los fluidos incompresibles; aquellos cuya densidad a causa de la presión no presentan ningún cambio (Cengel y Cimbala, 2018, p.2).

Vásquez (2014) indica que la hidrodinámica se enfoca de forma especializada a los fluidos incompresibles y su ley básica sobre la cual se fundamenta es la de la conservación de la energía. Arregui et al., (2017) mencionan que uno de los impulsores más grandes de esta área fue Daniel Bernoulli quién en 1738 publica su obra Hydrodynamics, también se resalta los aportes realizados por Euler,

Clairaut y otras personalidades que destacaron en el estudio analítico del movimiento de los fluidos.

En la actualidad se puede inferir, que es una de las ramas de la física que mayor relación posee con la ingeniería y los fenómenos de la naturaleza, debido a su objeto de estudio y las principales leyes de la mecánica que son aplicadas a los mismos (Pazmiño et al., 2017).

2.2.1 Resistencia hidrodinámica

Se puede definir como la resistencia que posee un fluido que fluye a través de un conducto. Esto se encuentra estrechamente relacionado con las características de las tuberías y con la viscosidad del fluido. La ecuación que lo define es la siguiente ecuación (1) (Física Práctica, 2023):

$$Rh = \frac{8 \cdot \eta \cdot l}{\pi \cdot r^4} \quad (1)$$

Donde:

Rh = Resistencia hidrodinámica [Pa·s/m³]

η = Viscosidad dinámica [Pa·s]

l = Longitud del tubo [m]

r = Radio del tubo [m]

Por otro lado, la diferencia de presión es igual al caudal por la resistencia:

$$\Delta p = Q \cdot Rh \quad (2)$$

Δp = Diferencia de presión [Pa]

Q = Caudal [m³/s]

Rh = Resistencia hidrodinámica [Pa·s/m³]

Por lo tanto, otra forma de expresar la resistencia hidrodinámica es la siguiente:

$$Rh = \frac{\Delta p}{Q} \quad (3)$$

Rh = Resistencia hidrodinámica [Pa·s/m³]

Δp = Diferencia de presión [Pa]

Q = Caudal [m³/s]

2.3. Dinámica de los gases

La ventilación mecánica corresponde a un procedimiento esencial en el cuidado de pacientes con dificultades respiratoria, a su vez la dinámica de gases tiene un papel crucial en dicho proceso. La comprensión de los principios por los cuales se rige el comportamiento de los gases en un sistema de ventilación resulta importante para que se realice el procedimiento de forma adecuada. El mecanismo que emplea la ventilación mecánica se relaciona con los fenómenos que estudia la dinámica de gases.

Por otro lado, Cengel & Cimbala (2018) señalan que la dinámica de gases se centra en el estudio del movimiento de los fluidos, particularmente cuando experimentan modificaciones significativas en su densidad, como ocurre en el flujo de gases a altas velocidades a través de toberas (p.2).

Se define como gas según Virto (2017) un estado de agregación que posee la materia que se encuentra conformada por moléculas, átomos e iones, que mantiene una interacción molecular muy débil, baja densidad y pueden ser comprimidos de fácilmente y la singularidad, de ocupar por completo el volumen del recipiente que lo contiene (p.13).

Para efectos de la investigación que planteamos, se consideran el oxígeno y el aire como los gases a trabajar. Carnero & Gómez (2019) indican que el oxígeno (O₂) es un gas insípido, incoloro e inoloro. Mismo que no puede ser detectado en una atmósfera hiperoxigenada, otra de sus características es que es inflamable

por lo que su manipulación debe realizarse con sumo cuidado ya que puede provocar un incendio.

Rodríguez (2022) menciona que, es uno de los elementos más comunes en el universo y el más abundante en la corteza terrestre. Es esencial para la existencia humana, pero su presencia en altas concentraciones puede resultar perjudicial y tóxica para la salud debido a su efecto oxidante. Si es suministrado en altas cantidades puede causar náuseas, mareos, convulsiones y espasmos musculares, al igual que irritaciones en los pulmones causando insuficiencia respiratoria.

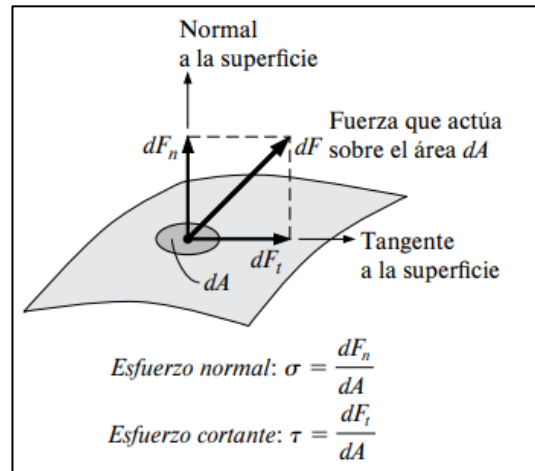
Por otro lado, Grupo S. M (2018) nos brindan una definición del aire, como un gas sin sabor, sin color, transparente e inodoro, el cual es crucial para la supervivencia de los organismos en nuestro planeta. De sus propiedades se puede señalar, por una parte, que las partículas de los gases que componen el aire tienden a dispersarse en todas las direcciones; que los gases se dilatan con un aumento de la temperatura y que cuando esta disminuye se registra una contracción; por último, que la densidad del gas se encuentra directamente inversamente relacionado con el volumen que este ocupa.

2.4. Fluido

Desde la perspectiva que nos ofrece la mecánica de fluidos la materia consiste únicamente en dos estados, fluido y sólido. En el que existe una clara diferencia entre ambos, su distinción técnica radica en la reacción de cada uno cuando se someten a esfuerzos cortantes o tangenciales; el sólido tiene la capacidad de resistir estas desviaciones estáticas, mientras que los fluidos no (White, 2016).

Cengel & Cimbala (2018) consideran como fluido a cualquier sustancia en estado líquido o gaseoso, y estos no tienen la capacidad de mantener su forma sin experimentar cambios ante un esfuerzo cortante (fuerza tangencial que actúa sobre una superficie por unidad de área). Los fluidos pueden deformarse cuando se les somete a un esfuerzo cortante, independientemente de su tamaño.

Figura 2. Esfuerzo normal y cortante en la superficie de un elemento de fluido.



Fuente: Cengel & Cimbala, 2018.

Diversas son las definiciones que se presenta por autores para conceptualizar el término de fluidos, entre estos, Arregui et al., (2017) lo definen como “un medio continuo (entendiendo por tal la materia sin discontinuidades y, por tanto, con propiedades físicas uniformes) fácilmente deformable” (p.15).

Por su parte, Sandoval (2018), nos señala que el fluido se trata de una sustancia que no puede mantener su forma cuando se le aplica una fuerza, no tiene volumen definido y toma la forma del recipiente que lo contiene. Además, responde al esfuerzo cortante, lo que significa que puede fluir.

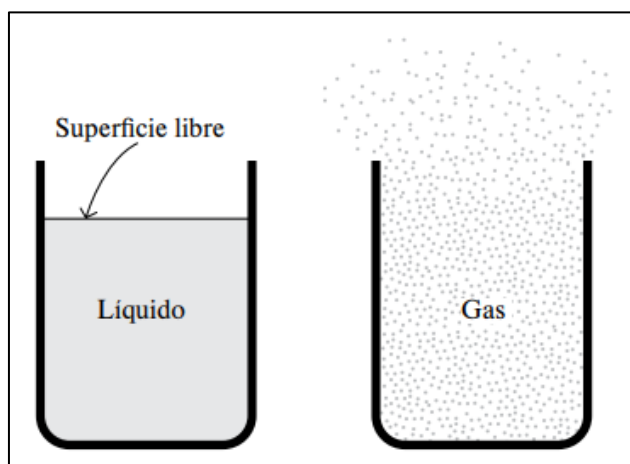
“Los fluidos pueden ser líquidos o gases y se caracterizan por sus propiedades físicas, como densidad, peso específico, gravedad específica, tensión superficial y viscosidad” (Mott & Untener, 2015). Cuando los valores promedios a lo largo del tiempo de las componentes de velocidad, temperatura, densidad y presión de un fluido se mantienen constantes, se dice que el movimiento es permanente.

Según Tippens (2011):

Los líquidos y los gases se conocen como fluidos porque fluyen libremente y tienden a llenar los recipientes que los contienen. Los mismos ejercen fuerzas sobre las paredes de los recipientes donde están contenidos, esas fuerzas actúan sobre áreas definidas y originan una condición de presión (p.302).

En el estudio y dimensionamiento de los fluidos desde la mecánica de fluidos, resulta conveniente la suposición de que los líquidos y gases se encuentran distribuidos de forma continua en toda una región de interés, de esta manera, se puede señalar que el fluido es tratado como un medio continuo (Potter et al., 2015, p.10).

Figura 3. Diferencia del espacio que ocupan los líquidos y gases con respecto a la formación de superficie libre.



Fuente: Cengel & Cimbala, 2012.

Los líquidos y los gases presentan propiedades diversas que hacen que exista una clara diferencia entre ambos, Cengel & Cimbala (2018) indican que los líquidos tienen la capacidad de concebir la forma del recipiente que los contiene, debido a que mantienen un volumen relativamente constante y a la vez, que se genera un gran movimiento de moléculas. Mientras que, para los gases estos carecen de la formación de una superficie libre debido a que estos se expanden hasta llenar el recipiente que los contiene, como se muestra en la Figura 3.

2.5. Propiedades de los fluidos

2.5.1. Propiedades intensivas

“Las propiedades intensivas son independientes de la masa de un sistema, como la temperatura, la presión y la densidad” (Cengel & Cimbala, 2018, p.38). Alcalde (2015) las definen como aquellas que no poseen dependencia alguna de la cantidad de materia involucrada, son completamente independientes de la magnitud del sistema.

2.5.1.1 Temperatura

White (2016) señala que como propiedad de los fluidos la temperatura se encuentra relacionada con su nivel de energía interna, en los gases presenta una considerable variación para flujos de alta velocidad. Para la medición de la temperatura se emplean dos escalas, la Celsius ($^{\circ}\text{C}$) y Fahrenheit ($^{\circ}\text{F}$).

Debido a que las escalas de Fahrenheit y Celsius fueron delimitadas bajo parámetros arbitrarios, se ha delimitado una temperatura absoluta la cual corresponde al punto cero en el que se detiene todo movimiento molecular, dictaminándose el Kelvin (K) como la unidad estándar de temperatura del cero absoluto (Mott & Untener, 2015).

Para efectos de medición de flujo, es importante mencionar, que la temperatura es un factor que puede afectar el caudal Electricavolt (2023) menciona lo siguiente:

La temperatura del fluido tiene un gran efecto sobre la densidad y la viscosidad del fluido en movimiento. El cambio de temperatura en las moléculas de gas también cambia su velocidad de flujo porque el aumento de temperatura imparte algo de energía a las moléculas.

2.5.1.2 Densidad

“La densidad o masa específica ρ de un cuerpo se define como la relación de su masa m con respecto a su volumen V ” (Tippens, 2011, p.302). De forma general presentada de la siguiente manera:

$$\rho = \frac{m}{V} \quad m = \rho V \quad (4)$$

Considerando que la investigación se centra en el flujo de gases, también es importante resaltar que “la densidad de una sustancia depende de la temperatura y de la presión. La densidad de la mayoría de los gases es proporcional a la presión e inversamente proporcional a la temperatura” (Cengel y Cimbala, 2018, p.39).

La ecuación que describe esta relación se expresa como:

$$Pv = RT \quad \text{o} \quad P = \rho RT \quad (5)$$

Donde:

P = Presión absoluta

V = volumen específico

T = temperatura termodinámica (absoluta)

ρ = densidad

R = constante del gas

En ciertas condiciones como temperaturas o presiones elevadas, no es suficiente la hipótesis de gas ideal, debido a que el gas ideal no es más que un agregado de partículas en movimiento de forma aleatoria donde se desprecian las fuerzas intermoleculares y el calor interno generado. Por lo que se debe introducir el factor de compresibilidad z en la ecuación de estado de gas ideal (de las Heras, 2012).

2.5.1.3 Presión

La presión como propiedad intensiva ha sido definida y conceptualizada por diferentes autores, a continuación, se presentan algunas. Cengel & Cimbala (2018) lo define como:

Una fuerza normal ejercida por un fluido por unidad de área. Se habla de presión sólo cuando se trata de un gas o un líquido. Puesto que la presión se define como fuerza por unidad de área, tiene la unidad de newtons por metro cuadrado (N/m²), la cual se llama pascal (Pa); es decir, 1 Pa = 1 N/m² (p.74).

La presión se encuentra regida por unos principios que son conocidos, en la actualidad, como leyes de Pascal definidas en el siglo XVI estos principios son (Mott & Untener, 2015):

- La presión actúa de manera uniforme en todas las direcciones sobre un volumen pequeño de un fluido.
- En un fluido confinado por fronteras sólidas, la presión actúa en forma perpendicular a la frontera.

Estos principios son fundamentales para entender cómo se comportan los fluidos cuando están en reposo o en movimiento, lo que facilita su estudio. Además, tienen aplicaciones en diversos campos de la ingeniería, física y la mecánica de fluidos.

La presión (P), se encuentra definida por:

$$P = \frac{F}{A} \quad (6)$$

Donde “A” corresponde al área donde se aplica la fuerza perpendicular “F”. “Se define en un punto de presión que normalmente varía con cada ubicación del flujo del fluido” (Crowe et al., 2013).

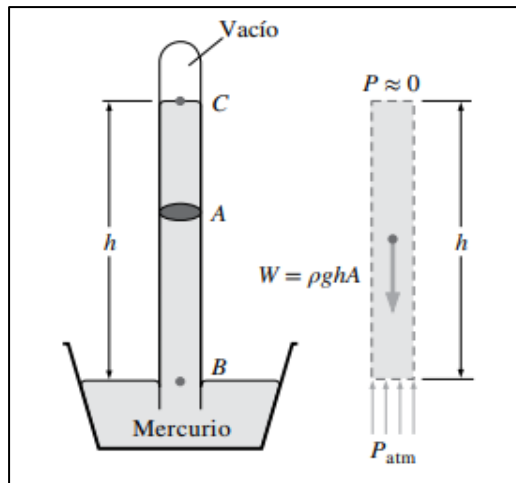
Dispositivos de medición de presión

Barómetro

“La presión atmosférica es una medida de la fuerza por unidad de área que ejerce el peso de las moléculas del aire atmosférico sobre la superficie de la Tierra, la unidad de medida fundamental es el Pascal [Pa]” (Cebada-Fuentes, 2019). Para la medición de la presión atmosférica se emplea el barómetro.

Munson et al., (2013) indican que la medición de la presión atmosférica se realiza, generalmente, a través de un barómetro de mercurio, que está compuesto por un tubo de vidrio sellado en un extremo y abierto en el otro, sumergido en un recipiente de mercurio.

Figura 4. Barómetro básico.



Fuente: Cengel & Cimbala, 2018, p.84

En la figura 4, se muestra la sencilla estructura del barómetro, Cengel & Cimbala (2018) explican que la presión que se mantiene en el punto B es la atmosférica, en el punto C se tiene vapor de mercurio por lo que la presión se puede tomar como cero, y se considera como muy pequeña en relación con P_{atm} de esta forma, el valor puede ser despreciado. Estableciendo un balance de fuerzas en dirección vertical:

$$P_{atm} = \rho gh \quad (7)$$

“En el que ρ corresponde a la densidad del mercurio g es la aceleración gravitacional local y h es la altura de la columna de mercurio por arriba de la superficie libre” (Cengel & Cimbala, 2018).

En la actualidad existen otros tipos de barómetros, diferentes al experimento de Torricelli o barómetro básico. Cebada-Fuentes (2019) indica que existen otro tipo de barómetros llamados aneroides donde su funcionamiento se encuentra basado en el equilibrio, existente, entre la fuerza de un resorte y las paredes de una cápsula metálica flexible la cual se encuentra al vacío y cerrada herméticamente, en la que se produce una deformación proporcional a la magnitud de la presión atmosférica. Al igual que con el barómetro básico la información que proporciona este instrumento es de carácter discreto.

Manómetro

Los manómetros son dispositivos empleados para medir la presión de fluidos, ya sean líquidos o gases, en sistemas cerrados. Funcionan al medir la diferencia entre la presión real y la presión atmosférica, a esta diferencia se le conoce como presión manométrica (Sans & González, 2019). La invención del manómetro se le atribuye a Eugéne Bourdon a mediados del siglo XIX, este ha sido uno de los equipos más utilizados para la medición de presión en laboratorios, como en la industria (Buitrago et al., 2017).

“Un manómetro consta principalmente de un tubo en U de vidrio o plástico que contiene uno o más fluidos como mercurio, agua, alcohol o aceite. Es de uso común para medir diferencias en la presión, pequeñas y moderadas” (Cengel & Cimbala, 2018, p.87).

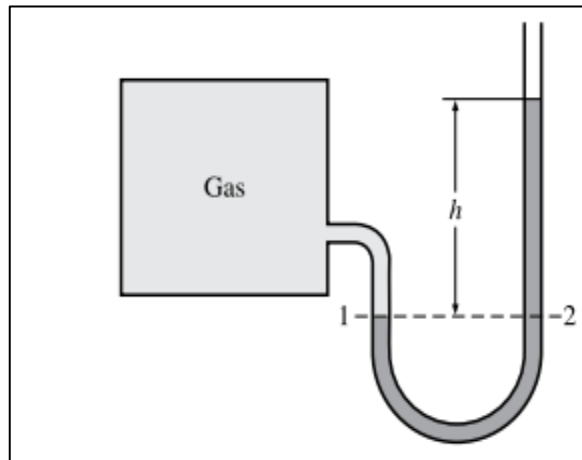
Munson et al., (2013) menciona que el manómetro de mercurio es uno de los tipos de manómetros existentes, sin embargo, existen otros tipos de configuraciones que depende de la aplicación que se le esté dando. De esta manera, los tipos más comunes de manómetros son el manómetro de tubo en U, manómetro de tubo inclinado y el tubo piezométrico.

Los manómetros, al igual que otros dispositivos de medición de presión, representan una solución confiable y de muy bajo costo para obtener mediciones y evitar que se presenten fallas en equipos. La selección de estos equipos de

medición dependerá de criterios como: el tipo y rango de lectura de presión requerida, nivel de precisión buscado, temperatura de operación y compatibilidad química, entre otros (Rivas, 2022).

La idea principal según Sans & González (2019), los manómetros de presión cuentan con un componente que experimenta una modificación específica cuando se someten a presión. Este cambio se visualiza a través de una escala o pantalla que muestra unidades de presión debidamente calibradas.

Figura 5. Manómetro básico.



Fuente: Cengel & Cimbala, 2018.

La figura 5 representa la imagen de un manómetro básico utilizado para medir la presión en un tanque. Dado que los efectos gravitacionales de los gases son insignificantes, la presión en cualquier punto del tanque es igual a la que se encuentra en la posición (1). También, debido a que la presión de un fluido no tiene variación de forma horizontal dentro del mismo, existe una equivalencia de presión en el punto 2 con el punto 1, por consiguiente $P_1 = P_2$ (Cengel & Cimbala, 2018, p.88).

Considerando, además, que existe equilibrio estático en la columna diferencial de fluido de altura “h”, que se mantiene abierta a la atmósfera, la presión en el punto 2 se determina como (Ibid):

$$P_2 = P_{atm} + \rho gh \quad (8)$$

Donde

P_{atm} = presión atmosférica,

ρ = densidad del fluido en el tubo,

g = aceleración gravitacional local

h = altura.

Sensores de presión

La evolución tecnológica nos ha permitido el desarrollo de dispositivos, los cuales permiten el monitoreo de fenómenos físicos y químicos que suceden en nuestro alrededor, y obtener lecturas en forma de señales eléctricas que permiten su interpretación por interfaces (Gutierrez, 2022). Los sensores de presión son los dispositivos que han permitido mejorar los procesos de mediciones y producir conversiones de señales, que se acoplen dentro de diferentes sistemas logrando un sinfín de aplicaciones.

“Los sensores cada día se vuelven más indispensables en nuestras vidas por lo que se hacen omnipresentes y de esta forma incrementan su gama de aplicaciones. Estos pueden ser incorporados en nuestros automóviles, aviones, celulares, radios y otros ambientes” (Sumba, 2018).

(Gutierrez, 2022) nos indica que los sensores de presión tienen sus inicios a mitad de la década de 1950, donde se empezaron a construir sensores de presión basados en silicio donde su funcionamiento se basaba en convertir la presión en un movimiento mecánico, posteriormente, estos modelos se fueron rediseñando y mejorando con el objetivo de obtener mediciones más precisas y corregir errores detectados en los primeros modelos.

Pillajo (2023) define un transductor de presión como un elemento mecánico el cual permite la conversión de una variación de presión en una señal eléctrica que sea fácil de medir. “Los transductores de presión son más pequeños y rápidos, y

pueden ser más sensibles, confiables y precisos que sus contrapartes mecánicas. Pueden medir presiones desde un millonésimo de 1 atm hasta varios miles de atm” (Cengel & Cimbala, 2018).

“El transductor convierte la magnitud de entrada en una señal de tipo eléctrica. La etapa del acondicionamiento de señal es la etapa encargada de filtrar y adaptar la señal proveniente del transductor a la entrada del sistema de adquisición” (Rueda, 2021).

En la actualidad, en el mercado se encuentra una gran variedad de transductores de presión, con una gama de aplicaciones. Cengel & Cimbala (2018) señalan los siguientes:

- **Transductores de presión manométrica:** se usa la presión atmosférica como referencia cuando se desfoga el lado posterior del diafragma sensor de la presión hacia la atmósfera, y dan una salida de señal cero a la presión atmosférica sin importar la altitud.
- **Transductores de presión absoluta:** están calibrados para tener una salida de señal cero al pleno vacío.
 - **Transductores de presión diferencial:** miden de manera directa la diferencia de presión entre dos lugares, en lugar de usar dos transductores de presión y tomar su diferencia **Transductores de presión elásticos (de medición de deformación):** funcionan cuando tienen una deflexión de la membrana entre dos cámaras abiertas a las entradas de presión. Conforme la membrana se estira como respuesta a un cambio en la diferencia de presión de uno a otro lado de ella, se estira el medidor de deformación y la salida se amplifica con un circuito de puente de Wheatstone.
 - **Transductores piezoeléctricos:** también conocidos como transductores de presión de estado sólido, funcionan con base en el principio de que se genera un potencial eléctrico en una sustancia cristalina cuando se le somete a una presión mecánica. La respuesta de los transductores piezoeléctricos de presión es mucho más rápida, en comparación con las unidades de membrana, y son muy adecuados para aplicaciones a presiones altas, pero en general, no son tan sensibles como los de membrana (pp.90-91).

Los transductores de presión diferencial son los de especial interés para el desarrollo del proyecto. Para su funcionamiento se requiere que las presiones que están actuando sobre el sensor actúen distintas, obteniendo como resultado una señal eléctrica de salida que se muestra en un rango de 4 a 20 mA, como de 0 a 10 V (Testo, 2022). “Este tipo de sensores utilizan sistemas como el tubo Venturi

o el tubo Pitot para medir una diferencia de presión que está relacionada con el caudal que pasa por el tubo” (Fauroux et al., 2022)

Tipos de sensores de presión diferencial

Analógicos

“Son un tipo de dispositivo que produce una señal de salida continua o tensión, la cual generalmente es proporcional a la magnitud de la variable medida” (Sánchez, 2015). Cloud Tec (2019) señala que este tipo de sensores poseen muchos puntos de medición a diferencia, con su homólogo, los digitales. La señal que se obtiene da una señal de medición continua lo que permite que se monitore de manera constate la variable de proceso.

Digitales

La IEE nombra a este tipo de sensores como “sensores inteligentes” así lo menciona Sánchez (2015), y son un tipo de sensor que brinda funciones más allá de las necesarias generando una representación adecuada de la cantidad que ha sido censada. Estos dispositivos generan una señal de tipo digital como respuesta a lo que se está midiendo en la entrada. Esto significa que si el sensor es de naturaleza digital, los cambios en el entorno y los datos se mostrarán de manera digital. De esta manera, se detectan dos estados: 1 o 0, si o no, cambio detectado o cambio no detectado. Cualquiera de las expresiones posee la misma connotación (Solectro, 2021).

2.5.2 Propiedades extensivas

Las propiedades extensivas son aquellas cuyos valores dependen de la masa de un sistema, sus valores cambian a medida que cambia la masa de un sistema (Yan, 2022). “La masa total, el volumen total V , y la cantidad total de movimiento son ejemplos de propiedades extensivas” (Cengel & Cimbala, 2018).

2.5.2.1 Viscosidad

“La facilidad con que un fluido fluye a lo largo de tuberías o se vierte desde un recipiente es una indicación de su viscosidad” (Mott & Untener, 2015). Según Ortíz-Domínguez & Cruz-Avilés (2022) la viscosidad se puede comprender como un fenómeno de transporte, esta permite la nivelación de la velocidad en la que fluye el fluido, es una variable de gran influencia en las mediciones de flujo.

La viscosidad es una característica propia de los fluidos, ya que relaciona la fuerza cortante ejercida por unidad de superficie con la velocidad de deformación resultante (de las Heras, 2012). Para Munson et al, (2013) las propiedades de peso y densidad no son suficientes para lograr la caracterización de como se comportan los fluidos, debido a que dos fluidos pueden tener aproximadamente el mismo valor de densidad, pero comportarse de forma diferente cuando fluyen.

Para Cengel & Cimbala (2018) la viscosidad en los fluidos se puede comprender de la siguiente manera:

Cuando dos capas de fluido se mueven una en relación con la otra, se desarrolla una fuerza de fricción entre ellas y la capa más lenta trata de desacelerar a la más rápida. Esta resistencia interna al flujo se cuantifica mediante la propiedad de viscosidad del fluido, la cual es una medida de la adherencia interna de éste. La viscosidad es causada por las fuerzas de cohesión entre las moléculas, en los líquidos, y por las colisiones moleculares en los gases. No existe fluido con viscosidad cero y, en consecuencia, en todos los flujos de fluidos intervienen los efectos viscosos en cierto grado (p. 9-10).

Las dimensiones de la viscosidad se establecen a través de la ley de viscosidad de Newton. En ella la velocidad de deformación de fluido se encuentra asociada directamente con su viscosidad (García, 2014) y se define como:

$$\tau = \mu \frac{du}{dy} \text{ (N/m}^2\text{)} \quad (9)$$

Donde τ es el esfuerzo cortante, μ la viscosidad del líquido y du/dy es el gradiente de velocidad de flujo.

Viscosidad absoluta o dinámica

La ecuación (9) define lo que se conoce como viscosidad dinámica o absoluta. A medida que un fluido se mueve, se produce un esfuerzo cortante cuya intensidad está determinada por la viscosidad del fluido (Mott & Untener, 2015). La unidad de viscosidad dinámica en el sistema internacional (SI) es el pascal segundo ($\text{Pa} \cdot \text{s}$), también conocido como newton segundo por metro cuadrado (N s/m^2), o sea kilogramo por metro segundo (kg/ms).

Viscosidad cinemática

“En mecánica de fluidos y transferencia de calor, con frecuencia aparece la razón de la viscosidad dinámica a la densidad. Por conveniencia, a esta razón se le da el nombre de viscosidad cinemática ν ” (Cengel & Cimbala, 2018, p.53). Esta relación se encuentra definida como:

$$\nu = \frac{\eta}{\rho} \quad (10)$$

Es el cociente entre la viscosidad dinámica y la densidad. “Las unidades de la viscosidad cinemática son: en el SI en $\frac{\text{m}^2}{\text{s}}$ y, en el sistema inglés $\frac{\text{pie}^2}{\text{s}^2}$ ” (Cevallos, 2022).

2.6 Flujo

“Se define como el volumen de fluido que pasa a través de cierta sección transversal en una unidad de tiempo” (Tippens, 2011, p.315). De la velocidad de flujo se puede señalar según Panana (2018) que esta varía desde cero en la superficie hasta alcanzar un valor máximo en el centro, por lo tanto, al trabajar con un flujo incompresible y una sección transversal constante en una tubería, es necesario utilizar una velocidad promedio constante.

$$\text{Flujo} = \text{densidad} \left(\frac{\text{volumen}}{\text{tiempo}} \right)$$

$$\text{Flujo} = \rho \frac{v}{t} \quad (11)$$

El flujo en una tubería se produce cuando el fluido se desplaza a lo largo de corrientes que son aproximadamente paralelas. Dependiendo de la velocidad y las variaciones en el flujo, este puede ser clasificado como laminar o turbulento (Panana, 2018).

2.6.1 Flujo laminar

“El régimen del flujo es laminar cuando el flujo tiene un movimiento ordenado, en el que las partículas del fluido se mueven en líneas paralelas, sin que se produzca mezcla de materia entre las distintas capas” (Domingo, 2011). En un flujo laminar completamente desarrollado, las partículas se mueven a una velocidad constante a lo largo de una línea de corriente, y el perfil de velocidad no experimenta cambios en la dirección del flujo (Panana, 2018).

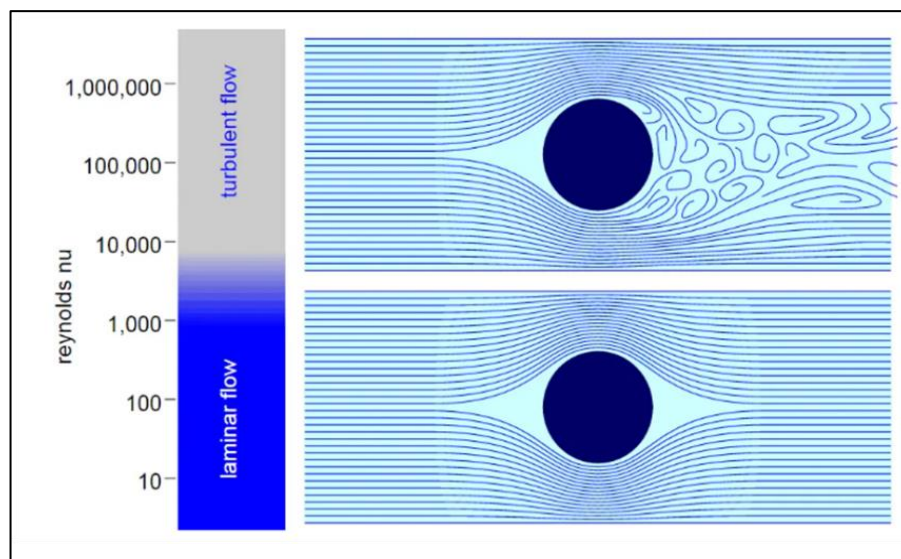
Rios & Ruiz (2017) describen que el movimiento del flujo se puede considerar como laminar de la siguiente manera:

El movimiento intensamente ordenado de un fluido, caracterizado por capas no-alteradas de éste se menciona como laminar. La palabra laminar proviene del movimiento de partículas juntas adyacentes del fluido, en “láminas”. El flujo de los fluidos intensamente viscosos, como los aceites a bajas velocidades, por lo general es laminar.

“También se conoce como el movimiento de un fluido en el cual cada partícula en el fluido sigue la misma trayectoria (pasa por un punto particular) que siguió la partícula anterior” (Tippens, 2011, p.315). Este puede ser descrito como un régimen de flujo en el que la principal característica es que las líneas de corrientes son suaves y mantienen un movimiento ordenado, así lo menciona (Cengel & Cimbala, 2018).

Para el comportamiento que posee el flujo laminar, Potter et al., (2015) señala que el fluido fluye de tal manera, que no existe una mezcla significativa de partículas con fluidos circundantes. En este régimen de flujo los esfuerzos cortante viscosos poseen gran influencia, y se puede inferir que posee una dependencia del tiempo. Por otro lado, un flujo laminar desarrollado se puede obtener cuando el perfil de la velocidad deja de variar en la dirección del flujo.

Figura 6. (a) Flujo turbulento $R > 2000$. (b) Flujo laminar < 1000 .



Fuente: Nuclear Power, 2023

“En un flujo laminar totalmente desarrollado, cada partícula de fluido se desplaza a una velocidad axial constante a lo largo de una línea de corriente, y el perfil de velocidad $u(r)$ permanece invariable en la dirección del flujo” (Cengel & Cimbala, 2018, p.355). Amaro-Gutiérrez et al., (2015) precisa que dentro de tuberías los flujos laminares e aproximadamente incompresibles se pueden considerar corrientes fluidas isotérmicas o no isotérmicas, en el que las evoluciones del perfil de velocidades para los dos casos son completamente diferentes.

El tipo de flujo se encuentra asociado directamente con el número de Reynolds, “Los flujos con números de Reynolds bajos fluyen lenta y suavemente y se llaman laminares” (Mott & Untener, 2015). Se estima que el perfil de velocidad

completamente desarrollado adopta una forma parabólica, con un valor máximo en el centro de la tubería y un valor mínimo de cero en las paredes (Klever, 2016).

2.6.2 Flujo turbulento

Su principal característica se basa en las variaciones de velocidad y un movimiento caótico que se derivan de fluctuaciones rápidas. Esto mejora la transferencia de cantidad de movimiento entre las partículas del fluido y provoca un incremento en las fuerzas de fricción en comparación con el flujo laminar (Panana, 2018). “Los flujos con números de Reynolds altos son rápidos, caóticos y desiguales y se denominan turbulentos” (Mott & Untener, 2015, p.178).

En este régimen las partículas se mueven en trayectorias de forma irregular, donde se originan remolinos, produciendo cambios continuos en su tamaño (Cevallos, 2022). En la vida real, la mayoría de los flujos que se encuentran en aplicaciones prácticas se caracterizan por comportarse como flujos turbulentos en tuberías. En este tipo de flujo, las tres componentes de la velocidad son diferentes de cero (Potter et al., 2015).

Sobre el comportamiento de régimen turbulento dentro de las tuberías Cengel & Cimbala (2018) mencionan:

El flujo turbulento se caracteriza por fluctuaciones aleatorias y rápidas de regiones giratorias de fluido, llamadas remolinos, a lo largo del flujo. Dichas fluctuaciones proporcionan un mecanismo adicional para transferir la cantidad de movimiento y energía. Los remolinos giratorios transportan masa, cantidad de movimiento y energía a otras regiones de flujo mucho más rápido que la difusión molecular, y aumentan enormemente la masa, la cantidad de movimiento y la transferencia de calor.

Viéndose ejemplificado en diferentes fenómenos que se nos presentan de forma cotidiana, como cada vez que tomamos agua de un bebedero, o el chorro de agua que sale de una manguera, cada uno de estos representan flujos turbulentos.

“En este estado las partículas del fluido no siguen trayectorias paralelas, las partículas empiezan a entremezclarse, las trayectorias se complican, dando lugar

a la aparición de remolinos, es imposible conocer la trayectoria de una partícula de manera individual” (Ushiña & Zambrano, 2022).

Es importante tener en cuenta que la estabilidad de los flujos está influenciada por la presencia de viscosidad. Este fenómeno se produce cuando se genera turbulencia debido a que los términos cinéticos y viscosos, indicados por el número de Reynolds, alcanza un valor específico (de las Heras, 2012).

Jiménez (2018) lo explica como el movimiento de un fluido que se da de manera caótica, donde existe un movimiento desordenado de las partículas del fluido y en el que, además, se van formando remolinos aperiódicos. Considerando lo anterior, es posible predecir la trayectoria de una partícula en una cierta escala, después de este punto la trayectoria se vuelve impredecible y más precisamente caótica.

La presencia de flujos turbulentos se encuentra en una variedad de circunstancias Ushiñahua (2018) en los que se pueden mencionar el ondear de las nubes en el cielo, corriente de agua, descarga de chimeneas en donde cada una de estas situaciones presenta irregularidades en el comportamiento del flujo, por ende, se cataloga como flujo turbulento.

Por último, es preciso considerar que en casos de flujo turbulento según Klever (2016) el flujo presenta características diversas en diferentes regiones, lo que dificulta establecer una relación analítica para el perfil de velocidad en todo el flujo. Por lo tanto, se recurre al uso de análisis unidimensionales y datos experimentales para determinar los valores constantes.

2.7 Número de Reynolds

Se le atribuye a Osborne Reynolds, quién descubrió que la razón de fuerzas inerciales a fuerzas viscosas son las que condiciona el régimen de flujo en el fluido (Panana, 2018). El número de Reynolds se puede definir como “un número adimensional utilizado en la mecánica de fluidos y fenómenos de transporte para

caracterizar el movimiento de un fluido; como todo número adimensional es un cociente, una comparación” (Jaramillo-Díaz & Cárdenas-Bañol, 2015). Su principal importancia radica en que señala con que régimen fluye un fluido y todo lo fundamental para el estudio de este.

El descubrimiento de Reynolds se describe como la primera investigación cuantitativa de estado de movimiento de fluidos Ushiñahua (2018) señala que el científico empleó la visualización de flujo inyectado para estudiar las condiciones en las que se logró determinar que el agua que fluye en un tubo de vidrio puede ser turbulenta o laminar.

La predicción del comportamiento de un fluido, respecto a las pérdidas de energía depende de forma directa de la determinación de si un flujo es turbulento o puede ser considerado como laminar. De esta manera, resulta apropiado que se tenga un medio adecuado para predecir que tipo de flujo se esta trabajando sin la necesidad de que se tenga que observar (Mott & Untener, 2015).

“La naturaleza del flujo, es decir, si es laminar o turbulento, y su posición relativa en una escala que muestra la importancia relativa de las tendencias turbulentas a laminares están indicada por el número de Reynolds” (Streeter, Wylie, & Bedford, 1997).

Para que el flujo sea catalogado como laminar, el número de Reynolds dentro de los capilares debe ser menor a 2000 idealmente, tal que:

$$Re_c = \frac{V_c D_c}{\gamma} \leq 2000 \quad (12)$$

Donde V_c es la velocidad máxima del gas que circula en el capilar, γ la viscosidad cinemática y D_c el diámetro.

Se han realizado diferentes estudios que han logrado determinar que un número de Reynolds es menor o igual a 2000, el flujo se contempla como laminar, por encima de 3000 es turbulento, y existe una zona de transición que se encuentra entre 2000 y 3000 y es considerado como un régimen inestable (Jiménez, 2018).

Por otro lado, Cengel & Cimbala (2018) determinan como criterio para determinar el régimen laminar y turbulento, en donde se considera que para una tubería circular es laminar cuando $R_e \lesssim 2300$, turbulento con un $R_e \gtrsim 4000$ y el valor de transición se encuentra entre ambos valores, de esta manera:

$$\begin{array}{ll} R_e \lesssim 2300 & \text{Flujo laminar} \\ 2300 \lesssim R_e \lesssim 4000 & \text{Flujo de transición} \\ R_e \gtrsim 4000 & \text{Flujo turbulento} \end{array}$$

El número de Reynolds establece una correspondencia entre las fuerzas de inercia y las fuerzas viscosas, lo cual permite entender que, en el caso de un flujo laminar, las fuerzas viscosas predominan sobre las fuerzas de inercia, mientras que en los flujos turbulentos ocurre lo contrario (Ushiña & Zambrano, 2022).

Cengel & Cimbala (2018) indican que “es deseable tener valores precisos de números de Reynolds para flujos laminar, transicional y turbulento, pero éste no es el caso en la práctica” Esto quiere decir, que la transición de flujo laminar a turbulento también depende de diversos factores que perturban el flujo como son: la rugosidad de la superficie, las vibraciones de la tubería y las fluctuaciones en el flujo de entrada.

2.8. Ley de Hagen-Poiseuille

La ley de Hagen-Poiseuille es un principio que permite calcular el flujo laminar estacionario de un fluido incompresible y uniformemente viscoso (fluido newtoniano) a través de un conducto cilíndrico de sección circular constante.

La formulación de esta ley física se dio en 1849 establecida por contribuciones realizadas por el ingeniero Gotthilf Ludwig Hagen y el médico físico, Jean Louis Marie Poiseuille que se refiere al volumen de flujos estacionarios y laminares, o líquidos viscosos, que atraviesan un tubo cilíndrico (González, 2017).

Esto implica que la ley de Hagen-Poiseuille establece una relación directamente proporcional entre la caída de presión (ΔP) a lo largo de una tubería y el flujo que

lo atraviesa, siempre y cuando dicho flujo mantenga un comportamiento laminar. La siguiente ecuación describe este comportamiento:

$$\Delta P = \frac{8\mu L Q}{\pi R^4} \quad (13)$$

Donde:

L , es la longitud de la tubería

μ , la viscosidad dinámica del fluido

R , el radio de la tubería.

Q , es el flujo expresado en m^3/s

Mediante el planteamiento de esta ecuación se logra calcular cuál será el caudal Q que se transportará en la conducción, con una ausencia de turbulencia. De esta forma, se establece que el caudal es inversamente proporcional a la longitud de conducción y a la viscosidad del fluido (Pedrós & Hernández, 2013).

Gracias a esta ley se puede inferir, según Mott & Untener (2015) que en el flujo laminar, las pérdidas de energía se consideran independientes de las características de la superficie interna de la tubería. En su lugar, son las pérdidas por fricción viscosa en el fluido las que determinan la cantidad de energía perdida.

2.9. Caudal o Gasto

“Se refiere al volumen de fluidos que pasan por una sección dada en la unidad de tiempo”. La ecuación está dada por (Terán et al., 2018):

$$Q = \frac{v}{t} \quad (14)$$

Donde

Q =gasto

v = volumen

t = tiempo. Las unidades son m^3/s

Para determinar el caudal, se utiliza el término de flujo volumétrico, que se refiere al volumen que pasa a través de un área específica en una unidad de tiempo. De manera similar, se puede establecer una relación con el flujo másico, que es la cantidad de masa que atraviesa un área en un intervalo de tiempo determinado (Milan, 2018).

Bueno & Rangel (2016) señala respecto a lo mencionado anteriormente, que el flujo puede ser visto tanto de forma volumétrica como másico, este último definiendo la cantidad de masa del fluido por unidad de tiempo mediante una sección transversal.

2.9.1 Factores que afectan el caudal

- La densidad del fluido en movimiento

La densidad es inversamente proporcional al caudal del fluido que fluye. Se requiere más altura para mover un fluido con el mismo caudal cuya densidad aumenta o con la misma altura, el caudal disminuye si la densidad aumenta (Electricavolt, 2023).

Para los líquidos no se produce un cambio de densidad significativo debido a la influencia que ejerce la presión. Sin embargo, para los gases la situación es opuesta. La presión y la temperatura provocan cambios en la densidad del fluido (Bueno & Rangel, 2016).

- La viscosidad del fluido en movimiento

La viscosidad del fluido también es inversamente proporcional al caudal del fluido en movimiento. Cuanto más viscoso es el fluido, menor es el caudal. Por ejemplo, la miel es más viscosa que el agua y, por lo tanto, considerando la misma altura proporcionada por el sistema, el caudal de miel será menor que el del agua (Electricavolt, 2023).

Esto quiere decir, que los fluidos con mayor nivel de viscosidad poseen una mayor resistencia al flujo, esto produce una disminución en el caudal. Por otro lado, para los que mantienen una menor viscosidad tienden a fluir más fácil y consecuentemente, poseen un caudal más alto para una misma diferencia de presión.

- Tamaño de la tubería

El tamaño de la tubería también juega un papel importante en el caudal del fluido en movimiento. Para el mismo fluido que pasa a través de una tubería, si el tamaño de la tubería se duplica, el caudal se reducirá a la mitad y si el tamaño de la tubería se reduce a la mitad, el caudal aumentará al doble (Electricavolt, 2023).

Cengel & Cimbala (2018) señalan que tanto el diámetro como el tamaño de la tubería son considerados como un tipo de problema sobre el caudal del flujo. Esto se presenta como una problemática asociada con el diseño de ingeniería, pero que puede afectar de forma significativa el flujo del fluido.

En general, una tubería con mayor diámetro proporciona mayor área de paso para el flujo, de esta manera aumenta el caudal. De igual forma, es importante tomar en cuenta la forma de la tubería que puede producir pérdidas por cargas adicionales que afecten el caudal.

- La fricción creada entre el fluido y la superficie de la tubería.

La fricción entre el fluido y la superficie de la tubería también juega un papel importante en el caudal del fluido en movimiento. Cuanto mayor sea la fricción, menor será el caudal debido a las pérdidas por fricción. Generalmente, los fluidos con mayor viscosidad tienen mayor fricción con la superficie de la tubería (Electricavolt, 2023).

2.10 Medidor de flujo

Un medidor de flujo es dispositivo que se instala en las líneas por donde se mueve un fluido para comprender el comportamiento del mismo, esto quiere decir obtener la velocidad o el caudal de la materia que está fluyendo. “La medición de flujo se refiere a la capacidad de medir la velocidad, la rapidez del flujo de volumen o la rapidez del flujo de masa de cualquier líquido o gas” (Mott & Untener, 2015).

Sobre la medición del flujo Potter et al., (2015) indica que este tipo de mediciones son de las que más se realizan en fluidos en movimiento, precisando:

Se han inventado o adaptado numerosos dispositivos para medir flujos, que varían ampliamente en refinamiento, tamaño y precisión. Básicamente, los instrumentos para medir un gasto pueden dividirse en los que emplean un medio directo o “cantidad” de medición, y los que son indirectos, es decir, los así llamados medidores de flujo.

La medición de un flujo o caudal está relacionada con “la ecuación de Bernoulli (15), de la cual se aprovecha el tema de la generación de diferencias de presión para calcular tales velocidades o caudales” (Fonseca Flórez, 2007).

$$P + \frac{1}{2}\rho v^2 + \rho gh = constante \quad (15)$$

Para la medición de flujo existen diferentes dispositivos, así lo mencionan Mott & Untener (2015) algunos medidores se centran en medir directamente el caudal volumétrico, mientras que otros miden la velocidad promedio del flujo, la cual puede ser convertida en la velocidad del flujo de volumen. Además, se menciona que algunos medidores proporcionan una medición primaria directa, mientras que

otros requieren la aplicación de un coeficiente de descarga al resultado medido en el dispositivo.

La compresibilidad de los fluidos es un factor que puede dificultar la medición del volumen acumulado en el método directo debido a la posible diferencia de presión entre la tubería y el recipiente colector. Este fenómeno debe tenerse en cuenta especialmente para fluidos gaseosos, que tienen baja densidad y limitaciones para la medición precisa de un volumen dado. Además, este método no es práctico en procesos industriales continuos, donde muchas veces existe la necesidad de medir el flujo en la propia tubería donde se produce el flujo (Alves, 2019).

A nivel industrial los medidores de flujo se encuentran separados según la finalidad de la medición que se desea obtener Bueno & Rangel (2016) indican que para obtener medidas generales del caudal se emplean medidores volumétricos, mientras que los medidores de caudal másico son empleados sobre aplicaciones donde se desea obtener exactitud en la medición final.

Adicionalmente, es importante tener en cuenta que la forma de salida del medidor de flujo es otro factor que varía significativamente entre diferentes tipos de medidores. La lectura del flujo puede obtenerse a través de la presión, un contador mecánico, el nivel de líquido, la posición de un indicador en la corriente del fluido, entre otras opciones disponibles (Aguilar, 2013).

Hay tres tipos de medición de flujo.

- Medición de caudal inferencial
- Medición de caudal volumétrico
- Medición de caudal másico

Flujo en tuberías

El flujo de fluidos se puede clasificar como interno y externo, dependiendo de la fuerza del fluido dentro de un conducto. Se contempla como flujo interno en aquellas circunstancias en las que el conducto se encuentra completamente lleno por el fluido y es impulsado a través de una diferencia de presión (Cengel & Cimbala, 2018, p.349)

Potter et al., (2015) indica que el flujo a través de un tubo circular es el tipo más común de flujo interno de fluidos. Este tipo de flujo se encuentra presente en las arterias y venas del cuerpo humano, en las redes de suministro de agua de las ciudades, en los sistemas de riego, en las tuberías que transportan fluidos dentro de una fábrica, entre otros ejemplos.

Cevallos (2022) infiere que los flujos a presión ocurren en conductos o tuberías rígidas que están completamente llenos de fluido. Las diferencias de presión en un conducto con flujo forzado permiten que el fluido en movimiento se mantenga independiente de la configuración del conducto, ya sea horizontal, ascendente o descendente. Además, se establece que en condiciones de flujo permanente, las variables hidrodinámicas no varían en el tiempo, es decir, el flujo es constante, lo que puede generar cambios en la velocidad que a su vez producen cambios en la presión, densidad y deformación del conducto.

2.10.1 Tipos de medidores

La forma más conocida y la más efectiva de medir un caudal es “poner algún tipo de restricción en el interior de una tubería y medir el diferencial de presión entre la parte inicial que lleva un flujo a baja velocidad y alta presión y la sección de restricción” (Fonseca Flórez, 2007).

Estos medidores funcionan mediante la restricción de la sección de paso del fluido, lo que provoca un incremento en la velocidad del flujo y, por ende, un aumento en su energía cinética. Esto a su vez genera una disminución de la presión, siguiendo

el principio de conservación de la energía, lo que resulta en la creación de un diferencial de presión estática (García-Gutiérrez, 2013).

El principio que rige este tipo de medidores, según lo explicado por Cengel & Cimbala (2018), se basa en la posibilidad de medir la tasa de flujo a través de una tubería al aumentar la velocidad en el punto donde se produce la restricción. Al descubrir que era factible medir la caída de presión entre dos puntos a lo largo del flujo, se comenzaron a desarrollar dispositivos que permitieran esta medición al obstruir el flujo.

Para la selección del tipo de medidor a emplear, se deben tomar en cuenta diferentes factores que delimitan dicha medición. Entre estos se detallan los siguientes (Aguilar, 2013; Mott & Untener, 2015):

- Rango: Los medidores disponibles en el mercado pueden medir flujos que abarcan desde unos pocos milímetros por segundo, utilizados en experimentos de laboratorio de alta precisión, hasta varios miles de metros cúbicos por segundo, empleados en aplicaciones como riego agrícola, sistemas municipales de suministro de agua potable y aguas residuales.
- Exactitud requerida: dependiendo de la exactitud que se busque de eso dependerá la selección del equipo. Comercialmente, existen medidores que tienen una exactitud de 2% hasta un 0.5%.
- Pérdida de presión: los medidores generan diversas cantidades de pérdidas de energía, por lo que debe tomarse en cuenta al momento de la selección del tipo de medidor a utilizar.
- Tipo de fluido: el desempeño del medidor se puede ver afectado por el tipo de fluido con el que se esté trabajando, debido a las propiedades y condiciones del mismo. Por lo que, inicialmente se debe considerar si se trata de un gas o líquido.

- Calibración: dependiendo del tipo de medidor, en la misma medida será necesario una calibración, por lo que se puede optar por uno que se adapte a las necesidades y acorde a una calibración o si es necesario realizar ajustes.

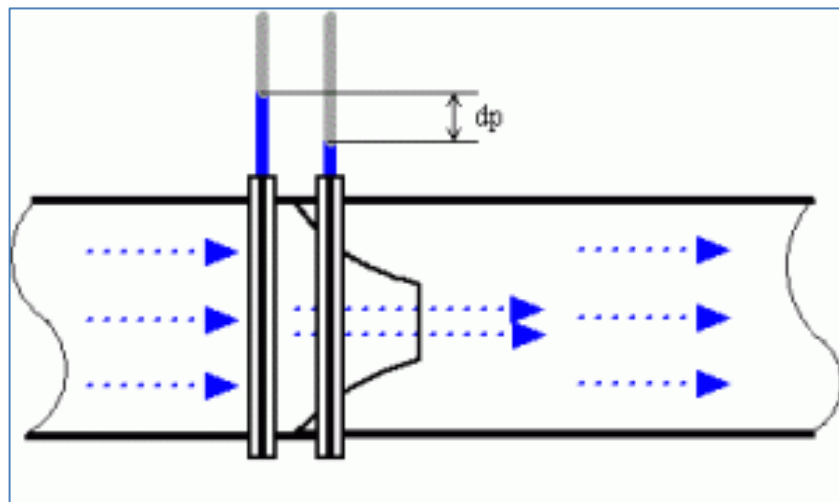
Dentro de los principales medidores de flujo de restricción esta:

- El medidor de tobera o boquilla:
- Medidor de orificio
- Medidor Venturi

Medidores de flujo de restricción

Medidor de Tobera o Boquilla: este tipo de medidor se basa en el mismo principio que un medidor de orificio, pero su diferencia principal radica en su diseño, que busca minimizar las pérdidas por fricción y la generación de flujo turbulento. “Existen varias geometrías estándar para las boquillas de flujo que han sido presentadas y adoptadas por organizaciones como la ASME y la ISO” (Mott & Untener, 2015).

Figura 7. Medidor de tobera o boquilla.



Fuente: controlautomatico, 2023.

Donde:

dp = diferencial de presión

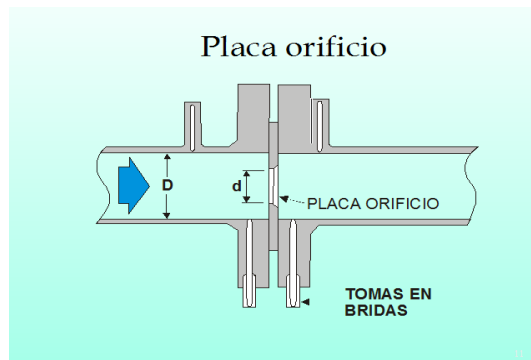
“Cuenta con una forma estandarizada con tomas de presión comúnmente que se encuentran situadas a un diámetro corriente arriba de la entrada y a medio diámetro corriente abajo” (Potter et al., 2015). El funcionamiento de este dispositivo se basa en que se produce una pérdida de carga por acción debido a que se reduce una sección, pero presenta ciertas diferencias con el tipo de medidor de orificio (Ferrada, 2014).

La forma de curva que tiene estos dispositivos permite guiar suavemente el fluido hacia la garganta de medición. Dependiendo de la sección de entrada de las toberas permite tolerar velocidades de fluidos muy altas, y resulta ser adecuado para la medición de fluidos con dos fases (Huey, 2016).

El principal funcionamiento de las toberas de flujo crítico se basan en el principio de la conservación de masa y cuando pasa un flujo por la tobera en su área determinada, donde se calcula la velocidad de flujo y el caudal de trabajo (Romero P. , 2021).

Medidor de orificio: este medidor se compone de una lámina plana y delgada que presenta un orificio central y se encuentra instalada dentro de la tubería donde se desea medir el flujo. Cuando el flujo impacta contra la lámina, se ve obligado a pasar a través del agujero, lo que provoca cambios en la velocidad y presión.

Figura 8. Medidor de orificio.



Fuente: Rime.com, 2023.

Donde:

D = Diámetro de la tubería

d = Diámetro del orificio

La medición en este tipo de dispositivos, como se trata de un tipo de medidor de presión diferencial, se conectan dos tomas sobre la placa de orificio uno en la parte anterior y otro en la parte posterior de la placa (Huey, 2016). Es considerado uno de los dispositivos de medición más antiguos que ha posibilitado la evaluación del caudal de hidrocarburos gaseosos en tuberías, siendo adecuado para la medición de gases. No obstante, no es apropiado para medir fluidos sólidos, ya que las partículas tienden a acumularse en la entrada de la placa (Millán & Serna, 2016).

“Este elemento hace una restricción al paso del fluido, haciendo aumentar la velocidad y disminuyendo al mismo tiempo la presión, haciendo que la suma de energía potencial, energía cinética y la energía interna permanezca constante” (Latorre, 2012). La placa incluye un orificio de purga de tamaño reducido que tiene la función de prevenir la presencia de partículas sólidas o gases arrastrados por el fluido (García-Gutiérrez, 2013).

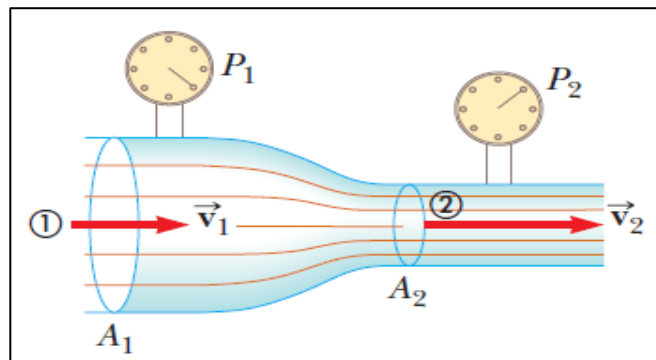
Cengel & Cimbala (2018) indican que estos medidores tienen un diseño simple y ocupan poco espacio, ya que consisten en una placa con un orificio central. Sin embargo, existen variaciones en el diseño, pudiendo ser las placas redondas o

biseladas. Es importante destacar que los cambios en el área de flujo pueden generar turbulencias y, por consiguiente, pérdidas significativas.

Medidor Venturi: El medidor Venturi que se basa en el principio de Bernoulli, es ampliamente reconocido por su eficiencia. Su estructura está compuesta por un tubo Venturi que ha sido diseñado de manera que varíe su forma a lo largo de una distancia significativa. Esto garantiza la minimización de pérdidas debido a la fricción o turbulencias.

Se atribuye la creación del medidor Venturi al físico italiano Giovanni Venturi. Este dispositivo fue desarrollado específicamente para medir el caudal de un fluido, es decir, la cantidad de flujo por unidad de tiempo. Su funcionamiento se basa en la diferencia de presión entre la entrada del flujo y la sección más estrecha del tubo, y luego se expande gradualmente hacia la parte más ancha, que actúa como un difusor en la tubería (Polo, 2016).

Figura 9. Medidor Venturi.



Fuente: Fisimat, 2023.

Donde:

P_1 = Presión inicial

P_2 = Presión final

\vec{V}_1 = Velocidad inicial

\vec{V}_2 = Velocidad final

A_1 = Área inicial

A_2 = Área final

Posee una forma que busca imitar los patrones de flujo de una obstrucción perfilada en un tubo. El tipo de medidor Venturi ya no se utiliza debido a las grandes dimensiones que posee, haciendo que su instalación sea tediosa y con una costosa fabricación. Se encuentra construido con una contracción cónica de entrada a 21°, seguida por una garganta cilíndrica corta, que lleva a una expansión cónica de salida a 7° u 8° (Potter et al., 2015).

Entre las ventajas que presenta este instrumento de medición frente a otros se encuentra su capacidad, por un lado, ya que la capacidad de flujo es aproximadamente 50% mayor que la del medidor de orificio. También, produce una menor pérdida de presión permanente respecto a la placa de orificio. Por último, es importante destacar que este instrumento presenta una precisión notable y tiene la capacidad de permitir el paso de fluidos que contienen un porcentaje significativo de partículas sólidas (Huey, 2016).

Millán & Serna (2016) afirman que el funcionamiento de este dispositivo se debe a la pérdida de presión que ocurre cuando el fluido pasa a través de él. Esta pérdida de presión se mide mediante una sección de entrada que tiene el mismo diámetro que la tubería. A continuación, hay una zona de transición donde el diámetro interno se reduce hasta alcanzar el diámetro de sección de garganta, lo que crea una diferencia de presión en relación al caudal. Finalmente, en la sección de salida, el diámetro de la garganta se incrementa hasta igualar el diámetro de la tubería.

Generalmente, Latorre (2012) este instrumento se utiliza para medir sistemas de distribución de agua y consta de una reducción en el diámetro y dos secciones

cónicas, tal como se mencionó previamente. Esto provoca que la velocidad del fluido aumente en la zona central, conocida como vena.

2.11 Ventilación mecánica

Según Gutiérrez-Muñoz (2011) define la ventilación mecánica como “un tratamiento de soporte vital, en el que, utilizando una máquina que suministra un soporte ventilatorio y de oxigenación, facilitamos el intercambio gaseoso y el trabajo respiratorio de los pacientes con insuficiencia respiratoria.” Todo esto se da con el fin de “sustituir de forma artificial la función del sistema respiratorio cuando fracasa” ((Ramos Gómez & Benito Vales, 2012) Todo este proceso se da gracias a un ventilador mecánico.

Ramchandani et al., (2013) define a la ventilación como:

El proceso que conduce el aire hasta los alveolos y esto se da gracias a un conjunto de sistemas como son el muscular, digestivo y respiratorio que trabajan en conjunto para modificar la gradiente de presión y volúmenes pulmonares, todo esto se traduce a dos conceptos, inspiración y espiración.

Esta alternativa terapéutica responde a la necesidad de brindar un soporte avanzado de vida eficiente a pacientes en estado crítico que sufren de insuficiencia respiratoria. Su eficacia se debe a la combinación de los mecanismos fisiopatológicos de la función respiratoria y los avances tecnológicos en esta área (Gutiérrez-Muñoz, 2011).

Cifras estimadas señalan que alrededor del 10 al 30% de todas las infecciones nosocomiales corresponden a enfermedades respiratorias y la mayoría de estos pacientes se encuentran con ventilación mecánica (Zamora et al., 2018). Es de suma importancia para la sobrevivencia de los pacientes que presentan patologías de respiración crónica, pero su prolongación se encuentra asociada con diferentes complicaciones como lo son la lesión pulmonar, neumonía y la disfunción diafragmática (Valenzuela et al., 2014).

La ventilación mecánica no sustituye de forma completa al sistema respiratorio, Otero (2021) señala que este tipo de sistema no es capaz de asegurar un intercambio molecular de oxígeno y dióxido de carbono alveolo-capilar, únicamente realiza el movimiento de gases dentro y fuera de los pulmones, lo que se puede concebir como ventilación. La asistencia mecánica ventilatoria ha sido fundamental para abordar problemas respiratorios. Es importante destacar que cada vez que el ventilador mecánico proporciona una respiración al cuerpo, se libera una cantidad de energía que ayuda a superar las obstrucciones en las vías respiratorias y permite expandir la cavidad torácica. (Escobar, 2021).

Dentro de los principales objetivos a los que se encuentra orientada la ventilación mecánica se puede mencionar (Peñuelas, 2017):

- Incrementar los niveles de oxígeno en la sangre arterial
- Aumentar el flujo de aire hacia los alvéolos pulmonares
- Reducir la carga de trabajo del sistema respiratorio
- Prevenir posibles complicaciones asociadas
- Minimizar el riesgo de lesiones causadas por la ventilación mecánica

Por otro lado, Gutiérrez-Muño (2011) el propósito de la ventilación mecánica es proporcionar apoyo a la función respiratoria que se revierta por completo la causa que causó la disfunción respiratoria. Esto se logra al abordar los pilares fundamentales, que incluyen mejorar el intercambio de gases, reducir la carga de trabajo respiratorio y prevenir daños pulmonares.

Dentro de las unidades de cuidados intensivos, la ventilación mecánica representa una intervención frecuente. Diferentes estudios que han sido realizados señalan que existe una elevada variabilidad en la aplicación de dicho procedimiento, estableciendo su uso entre el 30% y 70% de los pacientes que son ingresados dentro de estas salas de cuidados intensivos (Ortega & Díaz, 2017).

2.12 Ventilador mecánico

Un ventilador mecánico se puede definir como “un dispositivo médico cuya principal función es mantener un adecuado intercambio de gases en los pacientes incapacitados” (Vázquez-de Anda et al., 2020), por otro lado (National Heart, Lung, and Blood Institute, 2022) lo define como “aparatos que funcionan como fuelles para permitir que el aire entre y salga de los pulmones”.

(Gutiérrez Muñoz, 2011) explica el funcionamiento de un ventilador mecánico de una manera sencilla:

“El aire y el oxígeno entran al respirador gracias a un sistema neumático externo, en este lugar se encuentra un regulador o manómetro de presión que permite disminuir la presión de estos y mantenerla constante. Conectado encontramos el microprocesador, que dará la orden de cómo debe ser este flujo, se abrirá un sistema llamado solenoide proporcional que infundirá el aire al paciente”.

Para el funcionamiento ideal de los ventiladores se plantea que debe existir una alta capacidad para cambios bruscos de volúmenes, presiones y flujos. La eficiencia y accesibilidad para su uso, debe ser económico y accesible. También, debe ser capaz de no rechazar la presión positiva a la que se encuentra sometida el paciente (Nunura-Dávila, 2022).

Se encuentra conformado por cuatro fases, y va acorde al ciclo ventilatorio de inspiración y espiración. Las cuatro fases que lo caracterizan son la insuflación, una meseta, la deflación y la pausa espiratoria. Cada una de estas fases posee una presión, volumen, flujo y tiempo lo que permite la evaluación y clasificación de los ventiladores (Garcerant et al., 2023).

El diseño de los ventiladores mecánico se encuentra fundamentado en un sistema de gas comprimido, donde se mantiene una mezcla de aire y oxígeno los cuales atraviesan un circuito de inspiración, el cual mantiene una regulación de caudal o presión, al igual que válvulas de seguridad que permiten contar con una protección frente a sobrecargas (Naranjo et al., 2020). Es gracias al ventilador mecánico que una persona que presenta algún tipo de insuficiencia respiratoria se le facilita o

alivia respirar, considerando que la misma no puede respirar por sus propios medios (Zamora E. , 2021).

Los elementos que conforman el ventilador mecánico son los que permiten la transformación de energía eléctrica con la que es alimentado el dispositivo, en energía mecánica de esta manera se logra transportar el gas que solventará la insuficiencia respiratoria que presenta el paciente (Araujo & Campos, 2021).

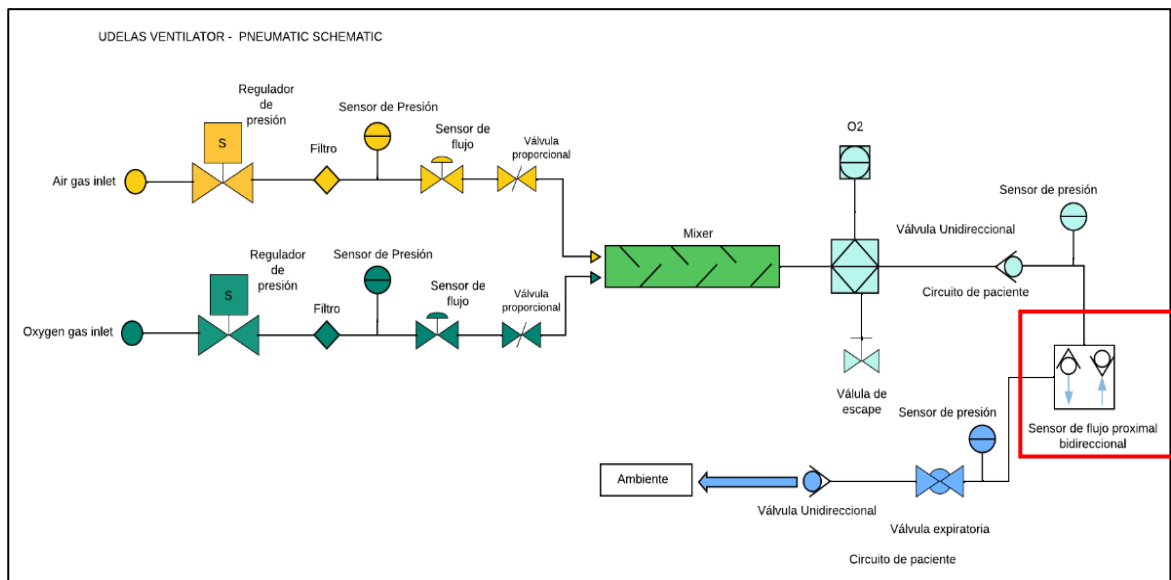
2.12.1 Parámetros ventilatorios

La ventilación mecánica se encuentra regida por una serie de parámetros ventilatorios que deben ser tomados en cuenta al momento de la programación y comprobar su adecuado funcionamiento (López & Carrillo, 2008), los parámetros a considerar son:

- Volumen corriente (VC): se refiere a la cantidad de gas suministrado al paciente en cada respiración, lo cual puede ser programado en modalidades de volumen y de doble control.
- Frecuencia respiratoria (FR): “es la cantidad de respiraciones por minuto o, más formalmente, la cantidad de movimientos indicativos de inspiración y espiración por unidad de tiempo” (Miño et al., 2020).
- Volumen minuto (VM): “corresponde al volumen de aire que entra al pulmón con cada insuflación por minuto” (Herrera, 2017).
- Tiempo inspiratorio (Ti): “es el período de entrada del gas en la vía respiratoria y en los pulmones” (López & Carrillo, 2008).

- Relación inspiración/expiración (I/E): “es la fracción de tiempo que se dedica a la inspiración y la expiración en cada ciclo respiratorio” (Miño et al., 2020).
- Flujo inspiratorio: “La velocidad de flujo es la rapidez con la que el gas entra a la vía aérea. En algunos respiradores se programa el volumen o la presión y el tiempo o porcentaje de T_i , y el respirador ajusta el flujo automáticamente” (López & Carrillo, 2008).
- Fracción inspirada de oxígeno (F_iO_2): “proporción de oxígeno suministrado en el volumen de aire insuflado por el respirador, este varía entre 21% y 100% y nos ayudará a mantener una buena SpO_2 de oxígeno” (Herrera, 2017).
- CPAP-PEEP: “indica la presión residual en el sistema respiratorio luego de la expiración, evitando crear un vacío en el mismo y prepararlo para la siguiente inspiración” (Miño et al., 2020).

Figura 10. Diagrama de un sistema neumático del ventilador mecánico (panavent).



Fuente: Castillo, 2022.

2.12.2 Sistema neumático de un ventilador mecánico

Entrada de gases de aire y oxígeno

Para tal fin las entradas de los gases están claramente identificadas y no permitirán por ningún motivo error de conexión, respetando la norma INTE/ISO 18082:2020. En la figura 10 se muestra la implementación donde a la derecha se encuentra la entrada de oxígeno a una presión de 50 +/- 5 Psi, y a la izquierda el aire medicinal respectivamente.

Regulador de presión de entrada

Los gases utilizados en ventilación mecánica son: Aire medicinal- aire comprimido y oxígeno, el prototipo considera a la entrada un dispositivo regulador de presión a 50 +/- 5 Psi, figura 10, por lo que puede utilizarse para el prototipo cilindros de aire medicinal o compresor de aire médico, igualmente para oxígeno.

Filtro de línea

Dispositivo que permite eliminar las impurezas que pudiesen estar presentes en los gases y que pondrían en riesgo la salud de los pacientes. El mismo cuenta con una entrada de aire (puede ser húmedo), un deflector multietapa que hace rotar el aire para separar la humedad, una zona de eliminación de arrastre, un vaso de policarbonato, un elemento poroso para limpiar y finalmente una salida.

Sensor de presión

Se requiere detectar la presión a la entrada tanto del oxígeno como el aire, para tal fin se utiliza un sensor de presión, el cual tiene la capacidad de medir hasta 6 bares; es decir aproximadamente 87 Psi, lo cual lo hace propicio para la aplicación ya que el valor máximo que se espera es 60 Psi si está por encima el sistema debe dar una alarma.

Sensor de flujo

Para la medición del flujo se utilizaron dos sensores de la marca SENSIRION (SFM4200), con capacidad de medir aire y oxígeno con alta precisión, con rango de medición de 0 – 160 SLM (litros por minutos estándar) lo cual es suficiente para la aplicación a desarrollar. El sensor tolera presiones hasta 13 bares; es un sensor con salida digitalizada con tiempo de refrescamiento de aproximadamente 0.5 ms y requiere alimentación de 5 VDC.

Válvulas proporcionales

Las válvulas empleadas son válvulas proporcionales compatibles con aire médico y oxígeno, de bajo consumo de energía y amplia aplicación en el ámbito biomédico y que cumple con los requerimientos necesarios. La aplicación desarrollada emplea dos válvulas, una para el control de entrada de Aire y la otra para el control de entrada de Oxígeno, la apertura de la válvula de entrada de oxígeno depende de la aplicación del intensivista, cuando se requiera mayor concentración de oxígeno la tarjeta que mide continuamente la concentración de oxígeno a suministrar al paciente le comunica a la tarjeta principal que debe dejar entrar mayor o menor cantidad de oxígeno a la vía inspiratoria.

Mezclador de gases

Una vez los gases pasan por el medidor de flujo debido a la apertura de las válvulas proporcionales, se desarrolló un mecanismo de mezcla de gases. Para esto se utilizó impresoras 3D PLA, en la figura 10 se presenta un esquema del mezclador diseñado, las medidas estipuladas para lograr una mezcla homogénea son: el largo de cada hélice es de 1.5 veces el diámetro (19.5 mm) y la distancia total del elemento es aproximadamente diez veces el diámetro interno (13 mm).

Sensor o celda de oxígeno.

Luego de analizar las características técnicas de los diferentes sensores de oxígeno el grupo de investigadores decidió utilizar el sensor GO-120 ya que cumple con las características requeridas; el sensor tiene una vida útil y el mismo deberá ser reemplazado una vez las lecturas estén por debajo de los rangos

esperados. En la fase inspiratoria, una vez obtenida la mezcla de los gases, se requiere tener en cuenta tres aspectos importantes plasmados en los requerimientos. La rama inspiratoria deberá contar un sistema de mezcla de aire y oxígeno capaz de lograr concentraciones entre 21% y 100%. Para medir la concentración de oxígeno presente en la mezcla se utilizó una celda de O₂ (GO-120), la cual tiene rango de medida entre 0-100% de O₂, con exactitud del 1%, un corto tiempo de respuesta y señal de salida de 9 – 13 mV.

Válvula de alivio o de escape y sensor de presión en la línea inspiratoria.

En los requerimientos planteados por el equipo de investigación se expuso un requerimiento de mucha importancia en donde se especifica que la rama inspiratoria deberá contar un sistema de alivio por sobrepresión automática a 80 cmH₂O y que el sistema deberá contar con un sistema de sensado de presión que permita conocer la presión en la línea inspiratoria. En la figura 18 se presenta la válvula de alivio utilizada (a) y el sensor de presión (b), que permite conocer la presión en ese punto y así poder llevar a cabo el control.

Válvula unidireccional

Las válvulas unidireccionales son simplemente una especie de pestaña de silicona cuya función es dejar pasar el flujo en una sola dirección, existen dos: una que no se opone a que el paciente envíe aire espirado hacia la línea o vía de inspiración y la segunda que evita que el paciente inspire el mismo aire espirado; es decir que el aire espirado por el paciente no debe ser dirigido hacia la vía inspiratoria por lo que se hace necesario evitar el flujo en esta dirección.

Sensor de flujo proximal bidireccional.

En los requerimientos se estableció la medición del flujo que entra al paciente y el flujo que sale del mismo, para tal fin el equipo de investigadores tomó la decisión de utilizar un sensor de la marca SENSIRION, el cual cumple con las características necesarias para la aplicación, es un sensor que permite las

lecturas del flujo bidireccional a través del bus i2C, por lo que su uso es bastante simplificado.

Válvula espiratoria o exhalatoria

Cada vez que el paciente tiende a inspirar la vía exhalatoria debe cerrarse, para tal fin se utilizó una válvula proporcional; pero de alto flujo permitiendo de esta forma, dejar escapar el aire exhalado de forma controlada y poder ajustar los parámetros de ventilación; sincronizadamente a este proceso se cuenta con un sensor de presión (MPXV7007) mencionado anteriormente, que permite monitorear continuamente la presión en la vía exhalatoria del paciente evitando de esta forma Barotrauma (aumento presión) o Volutrauma (aumento del volumen) .

La mecánica ventilatoria está relacionada con el flujo de fluidos. Para conocer el caudal que circula a través de las vías respiratorias, a nivel clínico se utiliza un instrumento de medición conocido como neumotacógrafos.

2.13 Neumotacógrafo

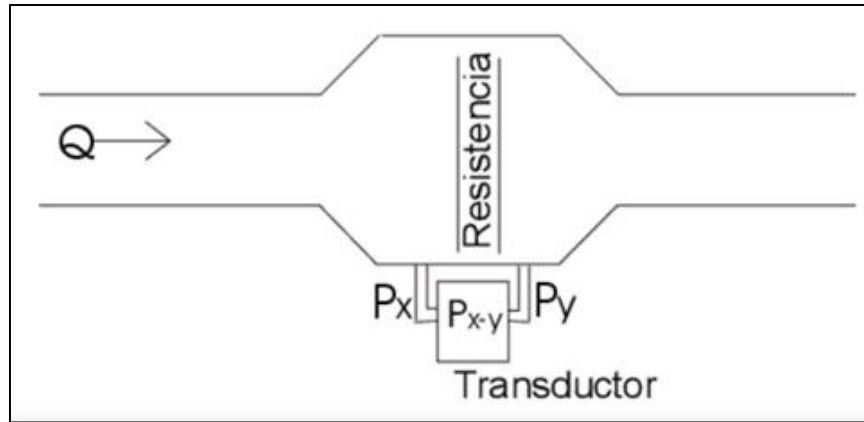
“Son dispositivos que se encargan de la medición de la diferencia de presiones antes y después de atravesar una resistencia neumática existente en la boquilla” (Rivero, 2019). Dentro de los tipos de espirómetros existentes los más conocidos para sensores de flujo son los neumotacógrafos (Baz-Villoria, 2019).

Puede ser clasificado como un dispositivo que convierte el flujo de gas en otra señal física como calor, presión o luz, utilizando una resistencia interna (Mejía, 2010). Representan el procedimiento más común para la medición de flujo, debido a el método más efectivo es producir un diferencial de presión, generalmente, como respuesta a una obstrucción en el flujo (Beltrán, 2013).

Dispositivo capaz de sensor caudales de flujo gaseoso y transformar el aire exhalado en una presión diferencial proporcional. La presión distintiva es generada debido a la existencia de un elemento adicional denominado resistencia

neumática, localizado en la boquilla del neumotacógrafo, el nombre que recibe esta resistencia es neumotacómetro (Mejía, 2010).

Figura 11. Esquema de un neumotacógrafo.



Fuente: Beltrán, 2013

En la figura 11, P_x representa la presión de entrada, P_y la presión de salida, Q el caudal y P_{x-y} el diferencial de presión.

2.13.1 Clasificación de neumotacógrafos

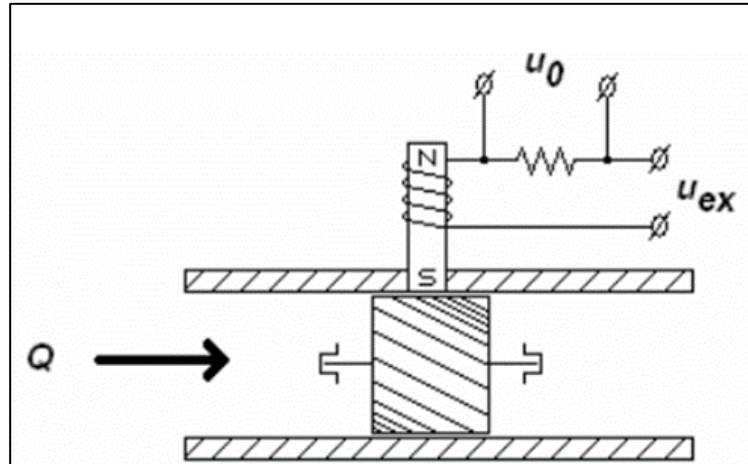
- Neumotacógrafos de turbina

Utilizan la energía mecánica que genera un líquido para hacer girar un rotor en la corriente de flujo. La relación que se da entre la velocidad de rotación del rotor y la velocidad del fluido que pasa por el medidor es directamente proporcional. Los valores de mediciones de los gases obtenidos con este tipo de neumotacógrafo son confiables, debido a que poseen un alto rango de repetibilidad y precisión a bajo costo (Badgermeter, 2020). “La desventaja de este tipo de sensor es la fuerza de fricción y desgaste que sufre a través del tiempo” (Mejía, 2010).

La manera en que registra el flujo que está pasando a través del cabezal es a través de dos laser infrarrojos los cuales se encuentran al inicio y final del cabezal, de esta manera, cada vez que los laser son interrumpidos por el movimiento de la hélice registra el flujo, considerando la velocidad en la que se esté moviendo,

originando una relación de directa proporcionalidad entre la velocidad de la hélice y el flujo (Aguirre, 2013).

Figura 12. PTM de Turbina.



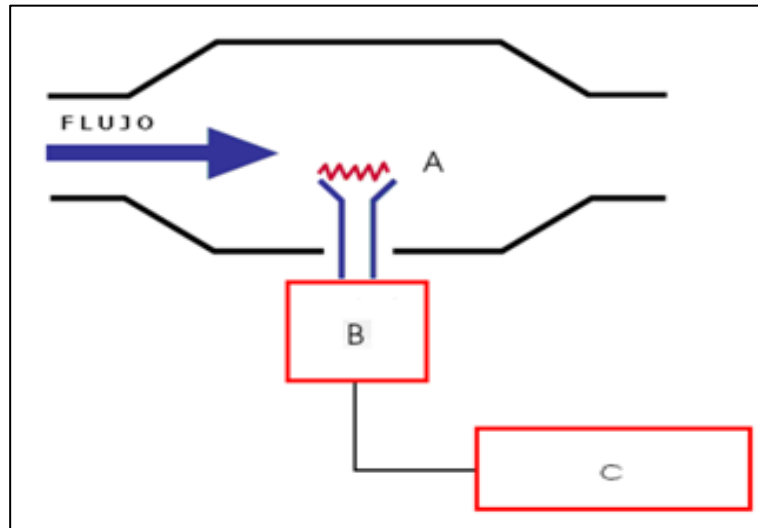
Fuente: Mejía, 2010

En la figura 12, U_{ex} es el voltaje de excitación, U_0 es el voltaje de salida y Q es el caudal. Este tipo de dispositivos “se basa en medir la cantidad de revoluciones de una turbina debido al flujo de aire que la impulsa” (Díaz et al., 2019).

- Neumotacógrafos de gradiente térmico o de hilo caliente (termistor)

El principio de funcionamiento de los neumotacógrafos de gradiente térmico se basa en la convección térmica. Por lo general se componen de un sensor (hilo de platino) el cual trabaja en modo de autocalentamiento cuando una corriente fluye a través de él (Freire, 2010).

Figura 13. Esquema de un neumotacógrafo de hilo caliente.



Fuente: Mejía, 2010.

“Manteniendo una temperatura promedio que sufre un desbalance debido al flujo del gas, produciendo un gradiente de temperatura entre el sensor y el gas al mismo tiempo” (Mejía, 2010).

En la Figura 13 se presenta el diagrama de un neumotacógrafo de hilo caliente.

En el esquema se puede observar lo siguiente:

A: un hilo de platino que se calienta mediante corriente eléctrica.

B: un microprocesador

C: una pantalla de visualización de datos.

El flujo está dado por la ecuación:

$$Q = \left[\frac{I^2 R}{K_1 A (T_h - T_a)} - \frac{k_0}{K_1} \right]^2 \quad (16)$$

Donde:

R = resistencia del hilo del sensor

T_h = Temperatura

T_a = temperatura ambiente

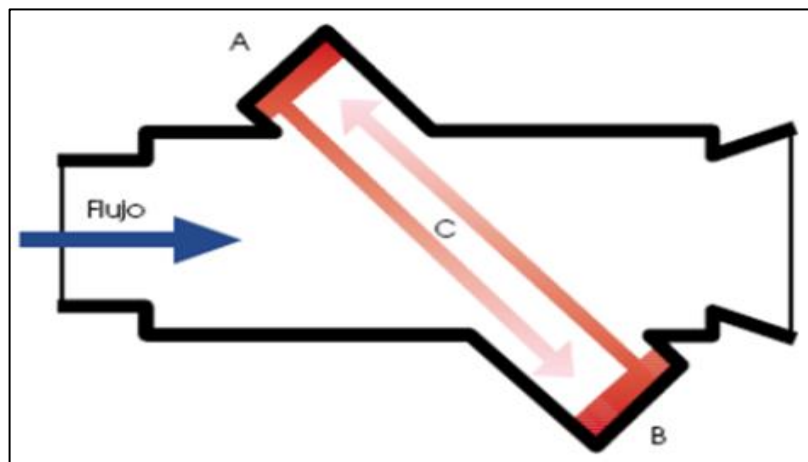
A = área del flujo

K_0 y K_1 = son constantes

- Neumotacógrafos ultrasónicos

Los neumotacógrafos ultrasónicos utilizan el efecto Doppler para detectar la velocidad de propagación en el fluido mediante múltiples transmisores y receptores piezoeléctricos. Estos neumotacógrafos se caracterizan por ser muy precisos pero su construcción implica una gran complejidad, exactitud y precio elevado (Mejía, 2010).

Figura 14. Esquema de un neumotacógrafo ultrasónico.



Fuente: Mejía, 2010.

En la Figura 14, exhibe el diagrama de un neumotacógrafo que utiliza tecnología ultrasónica. A y B representan los emisores-receptores de ultrasonidos, mientras que C se refiere a los haces de ultrasonidos.

Para el cálculo del flujo aéreo, se utiliza la característica de los ultrasonidos en la que, al formar un ángulo específico con la dirección del flujo, aquellos que se desplazan en la misma dirección llegan más rápido al receptor que aquellos que se desplazan en dirección opuesta (Romero L. M., 2016).

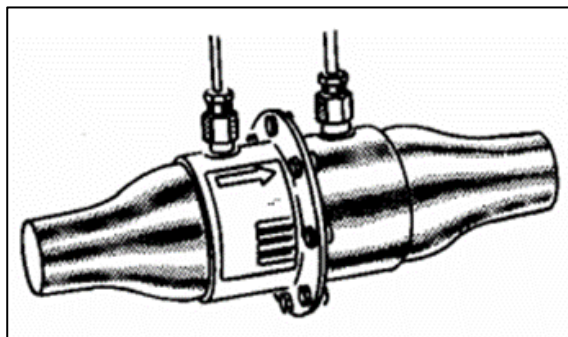
- Neumotacógrafos de resistencia neumática

Sobre este tipo de neumotacógrafos (Mejía, 2010) señala lo siguiente:

Los neumotacógrafos de resistencia neumática son considerados sensores de flujo gaseoso que provocan una caída de presión diferencial proporcional al flujo de aire que pasa a través de un elemento de resistencia neumática. Dicha resistencia es constante a través del rango de medición y la presión es proporcional al flujo a través del tubo. La sensibilidad depende de la estructura geométrica del neumotacógrafo que puede presentar dos clases de variantes: de tipo Fleisch y de tipo Lilly.

El neumotacógrafo de resistencia neumática es un dispositivo empleado para la medición de flujo de aire en los sistemas respiratorios. La resistencia neumática origina una diferencia de presión, que está directamente relacionada con el flujo de aire. Al medir esta diferencia de presión, se puede determinar la cantidad de aire que se está inhalando o exhalando.

Figura 15. Neumotacógrafo de resistencia neumática.



Fuente: Mejía, 2010

Por su practicidad, costo y durabilidad, este tipo de neumotacógrafos son los más utilizados en el mundo. Su funcionamiento se rige por el principio físico de la Ley de Poiseville, expresada como:

$$\Phi = \frac{dv}{dt} = v\pi R^2 = \frac{\pi R^4}{8\mu} \left(-\frac{P_1 - P_2}{\Delta x} \right) \quad (17)$$

Donde (Mejía, 2010):

v = volumen de un líquido transferido en el tiempo t (m^3)

u = mediana de la velocidad (m/s)

Δx = diferencia de longitud entre los puntos P_1 y P_2 (m),

R = radio interno del tubo (m)

$P_1 - P_2$ = diferencia de presión entre las dos terminales expresada (Pa),

μ = viscosidad dinámica del fluido $\left[\left(\frac{kg}{m \cdot s} \right) \times 10^{-5} \right]$

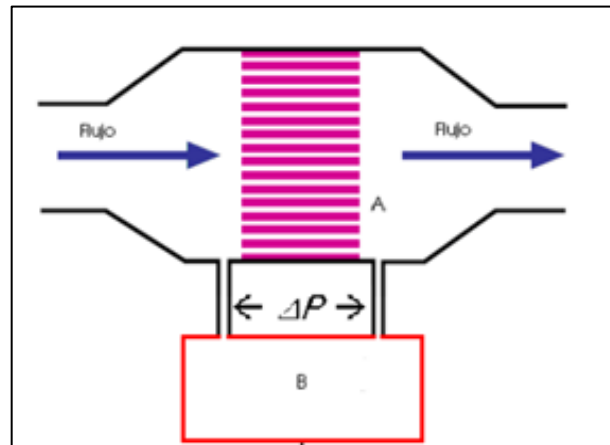
L = longitud del tubo (m)

- Neumotacógrafo de Fleisch

Consiste en un sistema el cual se basa en una resistencia que se compone de tubos capilares con un diámetro menor a 2 mm, y no mayor a 5 cm de longitud. Son colocados en paralelo donde se forma una estructura cilíndrica con algunos centímetros de diámetro. El objetivo de esta configuración es la conversión del flujo de entrada, inicialmente es turbulento, para pasar a un flujo laminar y mucho más uniforme (Mejía, 2010).

Las diminutas aperturas situadas en los extremos de los tubos capilares se emplean para registrar la variación de presión que se produce cuando el aire fluye por del dispositivo. Este diferencial de presión es de magnitud reducida y se detecta a través de un sensor de presión diferencial, mismo que funciona mediante la producción de una señal eléctrica en su salida, obteniendo una medición de los valores de flujo (Aguirre, 2013).

Figura 16. Neumotacógrafo de tipo Fleisch.

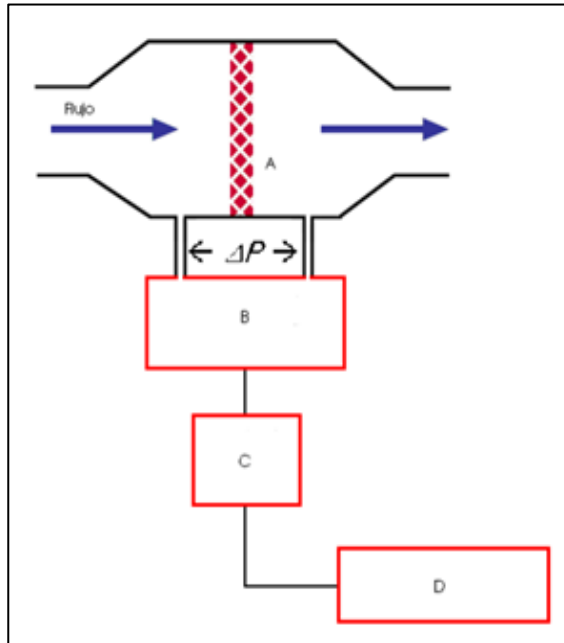


Fuente: Mejía, 2010.

- Neumotacógrafo de Lilly

Por otro lado, este tipo de dispositivos son semejantes a los de Fleisch, sin embargo, en lugar de ocupar tubos capilares se utilizan membranas. Se basan en el mismo principio para su funcionamiento, el neumotacógrafo de Lilly posee una pantalla metálica que brinda una mejor respuesta de frecuencia (Mejía, 2010).

Figura 17. Esquema de un neumotacógrafo tipo Lilly.



Fuente: Mejía, 2010.

En la Figura 17, se muestra el esquema de un neumotacógrafo tipo Lilly. Donde A: membrana, B: sensor de presión diferencial, C: microprocesador, D: despliegue de datos. La salida que se obtiene de este dispositivo es análoga, por ende, como resultado brinda una señal de alta o baja presión. Misma que posteriormente, es procesada.

Cuadro 1. Tipos de neumotacógrafos, ventajas, desventajas y diferencias.

Tipo de neumotacógrafo	Ventajas	Desventajas	Diferencias
Turbina	-Alta precisión y respuesta rápida en las mediciones	-Costo más elevado -Requiere una calibración precisa	-Utiliza una turbina para medir el flujo de aire.
Lilly	-Alta precisión y respuesta rápida	-Costo más elevado	-Utiliza un diafragma y un

	en las mediciones	-Requiere una calibración precisa	orificio de tamaño fijo para medir el flujo de aire. -La presión diferencial se relaciona con el flujo de aire y se emplea una constante de calibración (K) específica de este modelo.
Fleisch	-Sencillo y económico de fabricar -Fácil de calibrar y mantener	-Menor precisión que otros tipos. -Sus lecturas pueden ser influenciadas	-Utiliza un tubo Pitot para medir el flujo de aire.
De hilo caliente	-Alta precisión y respuesta rápida en las mediciones	-Sensible a la contaminación del hilo.	-Utiliza un hilo caliente que se enfría por el flujo de aire para medir su velocidad.
Ultrasónicos	-Sin obstrucción del flujo de aire. -Respuesta rápida y precisa.	-Puede verse afectado por cambios de temperatura y humedad.	-Utiliza ondas ultrasónicas para medir el flujo de aire.

Fuente: Castillo & Prado, 2023.

2.14 Protocolos de comunicación o transmisión

La transferencia de información que se da entre computadores, y dispositivos como impresoras, módems o celulares y tabletas puede resultar un tanto complicada. Actualmente, existen diversas funciones que se emplean desde el instante en que el emisor envía su mensaje hasta el momento en el que se da la recepción del mismo (Morales, 2015).

De los protocolos Huertas (2018), indica que estos tienen como objetivo establecer una comunicación entre tarjetas de red (NIC) ubicadas en diferentes máquinas, considerando las tarjetas de red como parte integral de un sistema informático dentro de una capa específica de un modelo de red.

Existen muchos protocolos de comunicación o transmisión utilizados en la electrónica y las redes de computadoras. Algunos de los más comunes son:

- UART: protocolo de comunicación asíncrono utilizado para la transmisión de datos en serie entre dispositivos electrónicos.
- SPI: protocolo síncrono utilizado para la comunicación entre dispositivos electrónicos en los que un dispositivo maestro controla uno o varios dispositivos esclavos.
- I2C: es un protocolo de comunicación síncrono utilizado para la transmisión de datos entre dispositivos electrónicos a través de dos líneas de datos y una línea de reloj compartida.
- CAN: es un protocolo de comunicación utilizado en sistemas de control de vehículos y otros sistemas industriales para la transmisión de datos en tiempo real entre diferentes dispositivos.
- Ethernet: es un protocolo de comunicación utilizado en redes de computadoras para la transmisión de datos en paquetes entre diferentes dispositivos.
- Bluetooth: es un protocolo de comunicación inalámbrico utilizado para la transmisión de datos entre dispositivos electrónicos cercanos.
- Wi-Fi: es un protocolo de comunicación inalámbrico utilizado para la transmisión de datos a través de redes inalámbricas.

Hablar de protocolos de comunicación es reconocer una serie de pautas las cuales permiten que un conjunto de dispositivos pueda intercambiar datos entre ellos. Mediante las reglas que se establecen dentro de estos protocolos se logra la recuperación de los datos que se pierden en el intercambio (Martijena et al., 2021)

SPI

“Es un estándar de comunicaciones, usado principalmente para la transferencia de información entre circuitos integrados en equipos electrónicos desarrollados en un principio por Motorola” (Pérez, 2016).

La comunicación se encuentra basado en la interacción maestro-esclavo, en donde el maestro llama al esclavo para que se dé el proceso de transmisión y recepción de información (Mantilla et al., 2012). La comunicación SPI se establece entre un dispositivo maestro y uno o varios dispositivos esclavos. El maestro controla la comunicación y envía señales de sincronización, mientras que los dispositivos esclavos responden a las solicitudes del maestro.

El protocolo SPI utiliza una línea de reloj compartida, una línea de datos de salida del maestro al esclavo, una línea de datos de entrada del esclavo al maestro y una línea de selección de dispositivo (chip select) para cada dispositivo esclavo.

Además, permite la sincronización simultánea de transmisión y recepción de datos de 8 bits, soportando hasta cuatro líneas de SPI (Aparicio, 2015). SPI es utilizado en muchos dispositivos electrónicos como microcontroladores, sensores, pantallas, memorias, entre otros. Su principal ventaja es su simplicidad y rapidez de transferencia de datos.

UART

Recibe este nombre por sus siglas en inglés “Universal Asynchronous Receiver/Trasnmmitter” es un hardware que poseen los dispositivos con puerto serial (García-Santiago, 2013). Un UART es un dispositivo electrónico que permite la comunicación asíncrona entre dos dispositivos mediante la transmisión de datos en serie.

Entre sus funciones principales, según Hernández & Santiago (2015) se pueden mencionar la gestión de interrupciones de los dispositivos conectados al puerto serie, la conversión de datos de formato paralelo para su transmisión al bus del sistema, así como la conversión de datos en formato serie para su transmisión a través de puertos y viceversa.

Es utilizado en la mayoría de los sistemas electrónicos que necesitan comunicarse con otros dispositivos, como por ejemplo en los ordenadores, los teléfonos móviles, los módems y los dispositivos de control industrial.

El UART convierte los datos paralelos de un sistema en datos seriales que se pueden transmitir a través de una línea de comunicación. Además, proporciona los mecanismos necesarios para detectar errores en la comunicación y corregirlos mediante técnicas de retransmisión.

La comunicación UART se realiza mediante la transmisión de bytes de datos, donde cada byte se transmite en serie, un bit después del otro, y se incluyen también bits de inicio y de parada para marcar el inicio y el fin de la transmisión de cada byte. “Cada UART posee un registro de desplazamiento, necesario para la conversión de datos de paralelo a serie. Evidentemente la transmisión de datos a través de una sola línea es menos costosa que una transmisión en paralelo con múltiples líneas” (Díaz B. , 2015).

I2C

Las siglas provienen de “Inter Integrated Circuit”, que es una forma de conexión estándar que utiliza dos cables, fue creada por Philips Semiconductors a principios de la década de 1980 (Flores, 2015). El objetivo de su desarrollo fue permitir la comunicación entre dispositivos de una misma placa de circuito impreso.

A través de este protocolo se logra el diseño en un bus de información, de forma síncrona donde existe un reloj que controla el flujo de información donde cada sensor posee su propia dirección ROM, en la que se necesitan 4 hilos (Ortega et al., 2022).

Respecto a esto, Mizhquero & Ashqui (2012), señalan que la clave del I2C se encuentra en la forma en que se ven los circuitos integrados, donde el concepto de comunicación entre sistemas se aplica en su nivel más bajo.

El protocolo I2C utiliza dos líneas de comunicación: SDA (Serial Data Line) y SCL (Serial Clock Line). SDA es la línea de datos, semibidireccional. Eléctricamente consiste en una señal a colector o drenador abierto, el emisor es quién gobierna, siendo maestro o un esclavo (Mizhquero & Ashqui, 2012). SCL es la línea de reloj.

Ambas líneas son bidireccionales, lo que significa que pueden ser utilizadas tanto para transmitir como para recibir datos.

Según Pizarro (2022) las líneas SDA y SDL son de drenaje abierto, por ende, es necesario que cuenten con una resistencia pull-up que permite que se asegure un alto nivel cuando no hay dispositivos conectados al bus, de esta manera se podrá conectar en paralelo múltiples entradas y salidas.

La operación de un esclavo sobre el I2C únicamente necesita de seis sencillos códigos que son suficientes para el envío o recepción de información (López F. , 2015):

- Bit de inicio
- 7 bits de direccionamiento
- Un bit R/W que define si el esclavo es transmisor o receptor.
- Un bit ACK de reconocimiento
- Mensaje dividido de bytes
- Un bit de Fin

Los dispositivos I2C se comunican mediante direcciones únicas de 7 bits. Cada dispositivo tiene una dirección única que se utiliza para acceder a él durante la comunicación. “Cuando se ocupa una dirección de 7 bits implica que se pueden conectar 128 dispositivos, desde 0 hasta 127” (Pizarro, 2022).

Además, I2C utiliza un esquema de maestro/esclavo, en el que un dispositivo maestro controla la comunicación con uno o varios dispositivos esclavos. Es utilizado en una amplia variedad de aplicaciones, incluyendo la comunicación entre sensores y microcontroladores en sistemas embebidos, la comunicación entre chips en tarjetas de expansión, y la comunicación entre componentes de una computadora, como monitores y tarjetas gráficas.

Dentro de las principales características que se pueden atribuir a este tipo de configuración Flores (2015) señala:

- **La salida de la compuerta es directamente uno de los “colectores” o “drenadores” con que está construida la compuerta, por eso se dice que es una configuración de colector o drenador abierto.**
- **Es necesaria una resistencia de “carga” o “pull up” a la salida para poder tener una respuesta de la compuerta.**
- **Permite conectar varias fuentes de datos a un mismo hilo**
- **Se dice que hay un nivel alto en el bus si: Ningún dispositivo accede al bus, Si ningún dispositivo transmite un cero**
- **Se dice que hay un nivel bajo en el bus si: Si un dispositivo pone un nivel bajo, Si dos dispositivos escriben a la vez siempre prevalecen los ceros.**

Diversos sistemas de velocidad pueden ser mezclados de forma sencilla, con un dispositivo maestro en modo alto, para la conexión de los dispositivos que conforman el sistema es empleando la conexión en paralelo, en el que el maestro emplea un modo adecuado para cada uno de los dispositivos que se encuentran en el sistema (López F. , 2015).

Es preciso mencionar que, en comparación con otros protocolos, García-González & García-Mendoza (2018) señalan que este tipo de bus conlleva un mayor grado de complejidad de programación, a diferencia del SPI. También tomando en cuenta que para la sincronización de datos es necesario una gran cantidad de programación lo que produce un problema de radio frecuencias.

CAPÍTULO III

CAPÍTULO III: MARCO METODOLÓGICO

Fase I: Elaboración de especificaciones.

3.1. Escenario o contexto

El escenario de este proyecto será el Laboratorio de Desarrollo e Investigación Biomédico (IDEB) de la Universidad Especializada de las Américas donde se realizarán pruebas de funcionamiento de este.

3.2. Población objetivo

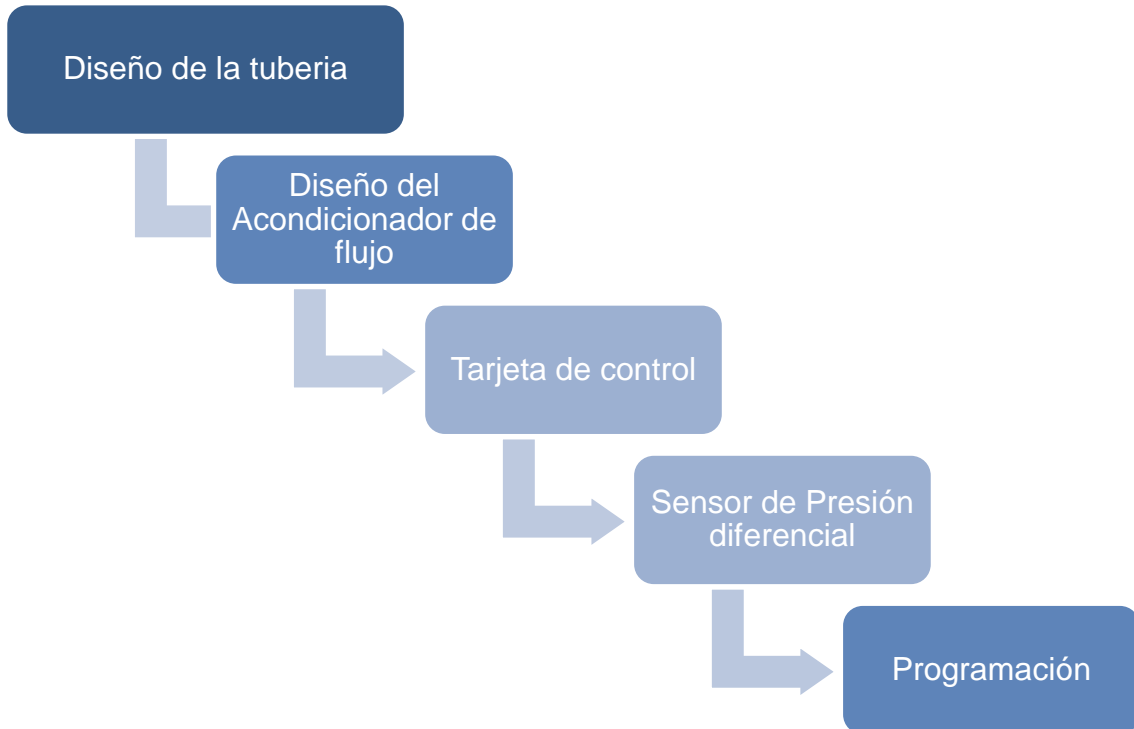
La población representa el objeto al que se encuentra enfocado el estudio, delimitado por el problema de investigación. Para efectos del proyecto son los ventiladores mecánicos.

3.3. Especificaciones del equipo

Este prototipo se enfoca en la rama inspiratoria de un ventilador mecánico. Las características finales del diseño son: un sensor de flujo el cual cuenta con un acondicionador de flujo turbulento a laminar que ayuda al sensado más preciso; microcontrolador que realiza los cálculos correspondientes que proporciona el nivel de flujo mediante una salida digital.

Fase II: Diseño conceptual

Cuadro 2. Diseño conceptual del prototipo.



Fuente: Castillo & Prado, 2023.

A continuación, se presenta una descripción amplia del sistema:

- **Diseño del Conducto:** En esta etapa se define la estructura interna del conducto, que está compuesta por una serie de capilares. Las dimensiones de esta se determinan teniendo en cuenta los estándares de tuberías de los ventiladores comerciales. Para garantizar la precisión del diseño, se utilizan sensores de flujo, como los modelos Fleisch y Lilly, como puntos de referencia durante el proceso de diseño.
- **Acondicionador de flujo:** es un dispositivo cuyo propósito es el de condicionar un flujo de turbulento a laminar, mediante un arreglo específico de orificio que permiten la regulación del flujo en este caso un Zanker Plate.

- Tarjeta de control: dispositivo que permite establecer una intercomunicación entre el microcontrolador, el regulador de voltaje, el sensor de presión. Realiza los cálculos de flujo a través del diferencial de presión que se genera dentro de la tubería.
- Sensor de presión diferencial: son dispositivos que permiten determinar una diferencia entre dos presiones.
- Programación: se realizó una programación en Arduino en el que se integraron librerías para la lectura del sensor de presión y se programó el microcontrolador para que realizará los cálculos respecto a la presión obtenida y de la viscosidad dinámica del aire a temperatura ambiente.

3.4. Variables o indicadores a medir

Cuadro 3. Variables a medir

Variable	Definición conceptual	Definición operacional
Presión	“Fuerza normal ejercida por un fluido por unidad de área” (Cengel & Cimbala, 2018).	La medición de esta variable se realizará mediante un sensor que proporcionará un ΔP , es decir el diferencial de presión medido a través de la tubería. Y lo da en una unidad de medida como lo son los milibar o pascales.
Flujo	“Puede definirse como el volumen de fluido en una tubería que pasa por un punto determinado por unidad de tiempo” (Battikha, 2017)	Producto del diferencial de presión y utilizando la ecuación matemática de Hagen Poiseuille se determina el flujo que atraviesa el neumotacógrafo en unidades de litros por minuto (l/min).

Fuente: Castillo & Prado, 2023.

Fase III: Diseño preliminar

3.5. Cálculos

El principio que fundamenta el prototipo del proyecto es el de la Ley de Hagen Poiseuille que permite determinar que el caudal a través de una tubería de un fluido es directamente proporcional a la diferencia de presiones que se encuentra entre dos extremos de una tubería. Para efectos del proyecto el sistema nos permite obtener el valor del caudal o flujo volumétrico que pasa a través de la tubería, mediante la ecuación matemática que explica dicha ley (ecuación (13)).

La geometría del neumotacómetro (medidor de flujo) la determina el equilibrio de una serie de desigualdades que involucran el rango de flujo a medir, el diferencial de presiones provocado, la resolución de los dispositivos de medición de presión, el diámetro de los orificios de los capilares y el diámetro de neumotacómetro por sí mismo.

Para construir un neumotacómetro capaz de ser utilizado en ventilación mecánica, hay que partir por determinar los niveles de caudal o flujo volumétrico mínimo y máximo que se desea entregar al paciente. El flujo máximo establecido es de 60 l/min y el mínimo es de 0 l/min.

Por otro lado, la ley de Hagen-Posuille establece una relación lineal entre la caída de presión ΔP a lo largo de una tubería y el flujo que lo atraviesa, siempre y cuando dicho flujo se comporte de forma laminar. La ecuación (13) describe este comportamiento:

$$\Delta P = \frac{8\mu L Q}{\pi R^4}$$

$$\Delta P = \frac{8 (1.872 \times 10^{-5})(0.0794)(0.001)}{\pi(0.012)^4}$$

$$\Delta P = 0.183 \text{ Pa}$$

De la ecuación anterior se extrae la resistencia hidrodinámica:

$$R_h = \frac{8\mu L}{\pi R^4}$$

Si el flujo se distribuye en n número de capilares de longitud L embebidos dentro la tubería, todos con el mismo radio r, entonces:

$$\Delta P_c = \frac{8\mu L Q}{n\pi r^4}$$

$$\Delta P_c = \frac{8(1.872 \times 10^{-5})(0.01408)(0.001)}{(127)(\pi)(0.0008)^4}$$

$$\Delta P_c = 12.90 \text{ Pa}$$

$$\Delta P_c = 0.129 \text{ mbar}$$

Donde ΔP_c es la caída de presión provocada por los capilares.

La resistencia hidrodinámica se puede expresar así:

$$R_{hc} = \frac{8\mu L}{n\pi r^4}$$

Para que el flujo sea considerado laminar, el número de Reynolds dentro de los capilares debe ser menor a 2000, tal que:

$$Re_c = \frac{V_c D_c}{\gamma} \leq 2000$$

$$Re_c = \frac{3.92 * 0.0016}{1.608 \times 10^{-5}}$$

$$Re_c = 390$$

Por lo que la ecuación se cumple, siendo así: $Re_c \leq 2000$

Donde V_c es la velocidad máxima del gas que circula en el capilar, γ la viscosidad cinemática y D_c el diámetro.

$$V_c = \frac{Q_{max}}{n\pi r^2}$$

$$V_c = \frac{0.001}{(127)(\pi)(0.0008)^2}$$

$$V_c = 3.92 \text{ m}^2/\text{s}$$

A partir de estas ecuaciones podemos deducir un valor mínimo para r .

$$r \geq \frac{Q_{max}}{\gamma n \pi \left(\frac{Re}{2}\right)}$$

$$r \geq \frac{0.001}{(1.608 \times 10^{-5})(127)(\pi)\left(\frac{390}{2}\right)}$$

$$r \geq 0.0008 \text{ m}$$

O bien un valor mínimo para n :

$$n \geq \frac{Q_{max}}{\gamma r \pi \left(\frac{Re}{2}\right)}$$

$$n \geq \frac{0.0001}{(1.608 \times 10^{-5})(0.0008)(\pi)\left(\frac{390}{2}\right)}$$

$$n \geq 127$$

Por otro lado, el valor mínimo para L en ΔP_c deberá superar la distancia de entrada hidrodinámica l_e :

$$l_e = 0.05 Re D_c \leq L$$

$$l_e = 0.05(390)(0.0016)$$

$$l_e = 0.0312 \text{ m} \leq L$$

Zanker plate (acondicionador)

Tabla 1. Detalles de la geometría del Zanker Plate.

Hole grade	Number of holes	Pitch angle	Hole diameter	Pitch circle diameter
a	4	45°	0.141D ±0.001 D	0.25 D ±0.002 5D
b	8	18°	0.139D ±0.001 D	0.56 D ±0.005 6D
c	4	45°	0.136 5D ±0.001D	0.75D ±0.0075D
d	8	11°	0.11D ±0.001D	0.85D ±0.008 5D
e	8	29°	0.077D ±0.001D	0.9D ±0.009D
Standard plate thickness		$0.12D \leq t_p \leq 0.15D$		
Standard upstream pipe length		$17D \leq L_f$		
Standard downstream pipe length		$7.5D \leq L_s \leq L_f - 8.5D$		

Fuente: El Drainy et al., 2009

La siguiente tabla muestra los cálculos del diámetro de los agujeros que conforman el acondicionador de flujo y la posición de cada tipo de agujero, tomando como referencia la distribución de la tabla 1. Para hacer los cálculos se toma en consideración el diámetro de la tubería que en nuestro caso es D= 24 mm.

Tabla 2. Cálculos de diámetro de los agujeros del Zanker Plate.

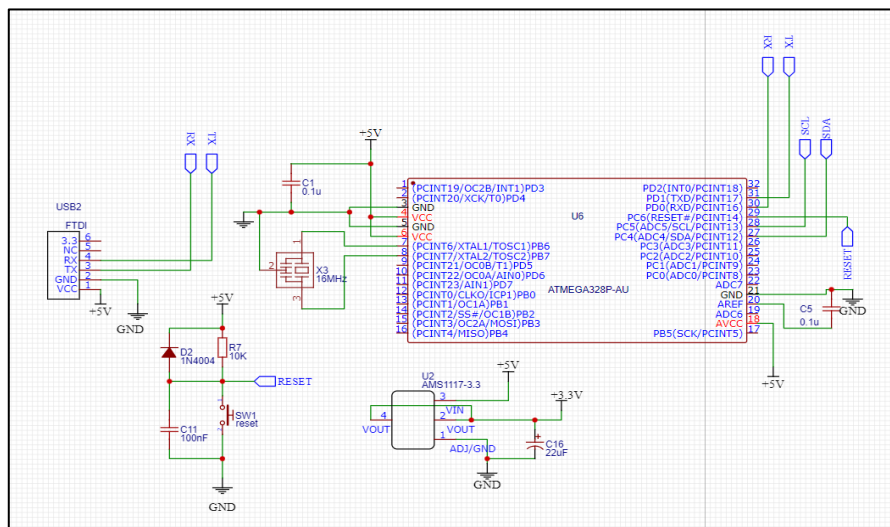
Agujeros tipo:	Cantidad de agujeros	Ángulo de paso	Cálculos de los diámetros de los agujeros internos(mm)	Cálculos de los círculos para posicionamiento (mm)
a	4	45°	$0.141(24) = 3.384$	$0.25(24) = 6$
b	8	18°	$0.139(24) = 3.336$	$0.56(24) = 13.44$
c	4	45°	$0.1365(24) = 3.276$	$0.75(24) = 18$
d	8	11°	$0.11(24) = 2.53$	$0.85(24) = 20.4$
e	8	29°	$0.077(24) = 1.848$	$0.90(24) = 21.6$

Fuente: Castillo & Prado, 2023.

3.6. Esquemático

Los diseños esquemáticos que conforman el proyecto se dividen en tres partes, la primera parte consta del microcontrolador y el regulador de voltaje, la segunda etapa se presenta la integración del sensor de presión diferencial, y por último, se muestra el diseño de la conexión que irá a la tarjeta principal del ventilador mecánico.

Figura 18. Esquemático de microcontrolador y regulador de voltaje.



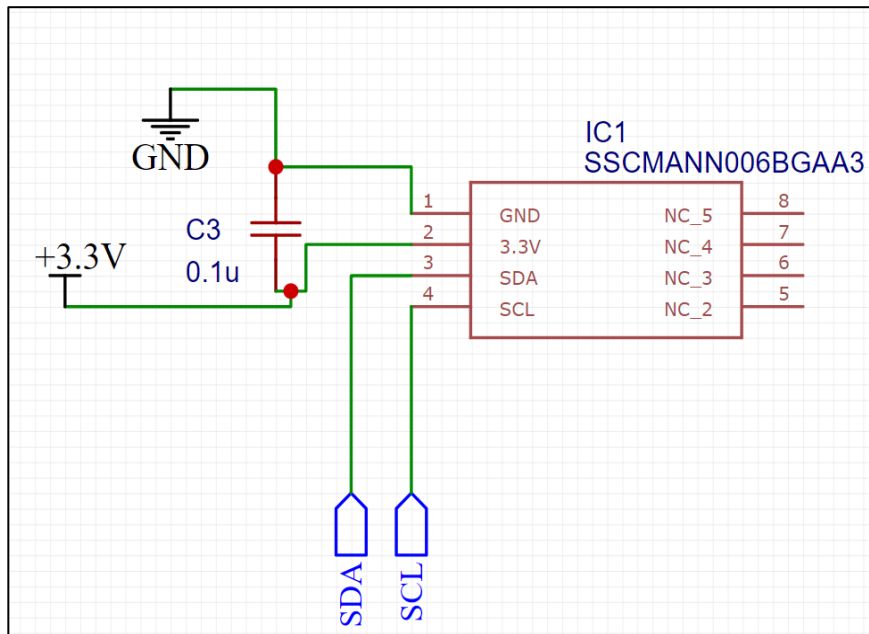
Fuente: Castillo & Prado, 2023.

El esquemático presenta la conexión que hay entre la entrada USB y el microcontrolador Atmega328P que se obtuvo del arduino nano en lugar de utilizar todo el módulo, mediante los pines RX y TX los cuales son utilizados para la comunicación serial asíncrona del chip, es decir, permiten la transmisión y recepción de datos con otros dispositivos en este caso la tarjeta principal del ventilador mecánico.

Debido a que el sensor de presión requiere de un voltaje de 3.3v para su funcionamiento se utilizó un regulador de voltaje AMS1117-3.3.

En el diseño también se colocó un botón reset que permite reiniciar la programación del microcontrolador.

Figura 19. Esquemático del sensor de presión.



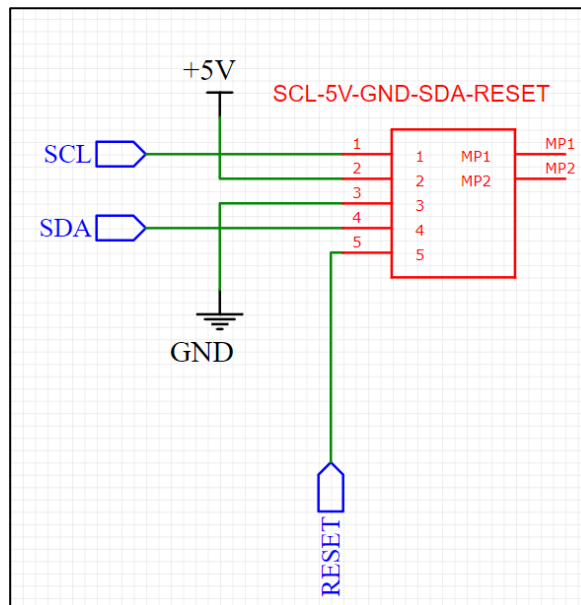
Fuente: Castillo & Prado, 2023.

El sensor de presión que se utilizó fue el Honeywell SSCMRRD001ND2A3 mismo que permite obtener una salida digital I²C, lo que elimina la necesidad de implementar un convertidor análogo digital. El voltaje de alimentación es de 3.3 V, con una corriente de trabajo de 1.6 a 2.1 mA. El rango de presión a obtener mediante este sensor de presión diferencial es de -2.5 mBar a 2.5mBar, es importante mencionar que mientras más pequeño sea el rango de presión más

precisa es la medición a obtener. El tiempo de respuesta es de 0.46 ms y tiene una resolución de salida de 12 bits.

La salida SCL del microcontrolador que se encuentra conectado al sensor de presión, representa una señal reloj generada por el maestro en el bus I²C. Esta señal determina la velocidad de transferencia de datos y sincroniza la comunicación entre el sensor y el microcontrolador. Por otro lado, la salida SDA (Serial Data) es la línea de datos bidireccionales en el bus I²C y ayuda tanto el maestro como el esclavo puedan transmitir y recibir datos utilizando esta línea.

Figura 20. Esquemático conector de comunicación con el ventilador mecánico.



Fuente: Castillo & Prado, 2023.

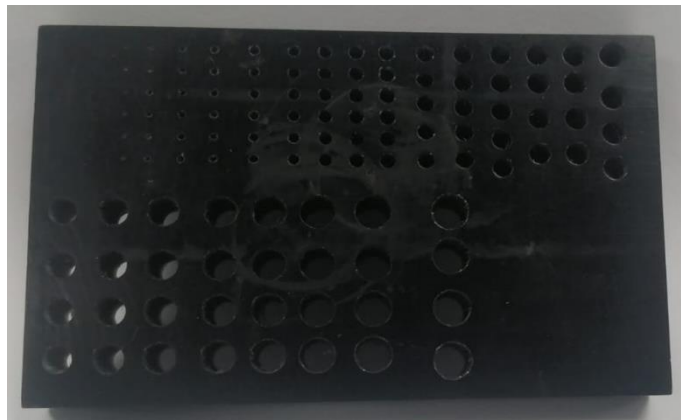
En la figura 20, se muestra el esquemático del conector de comunicación con el ventilador mecánico. En términos generales, su propósito es conectar la tarjeta principal del ventilador mecánico con el sensor de flujo.

3.7. Diseño 3D de las partes

En estudios previos se seleccionaron los medidores de flujo tipo Fleisch y Lilly como base de esta investigación, debido a las características físicas de ambos

dispositivos fue necesario realizar ciertas pruebas con la impresora de resina marca Anycubic - modelo PHOTON MONO X y para el post procesado de la pieza se utilizó una impresora de la misma marca, modelo WASH & CURE Plus. La prueba consistió en imprimir una placa rectangular (Figura 21) con columnas de círculos de distintos diámetros, cuyo rango fue de 0.4 a 5 mm. Esto con el objetivo de conocer el menor diámetro funcional que el equipo era capaz de imprimir; y así poder tomar en cuenta estas medidas al momento de diseñar la malla (acondicionador) y capilares necesarios para obtener un flujo laminar en el primer prototipo del medidor de flujo.

Figura 21. Placa de prueba



Fuente: Castillo & Prado, 2023.

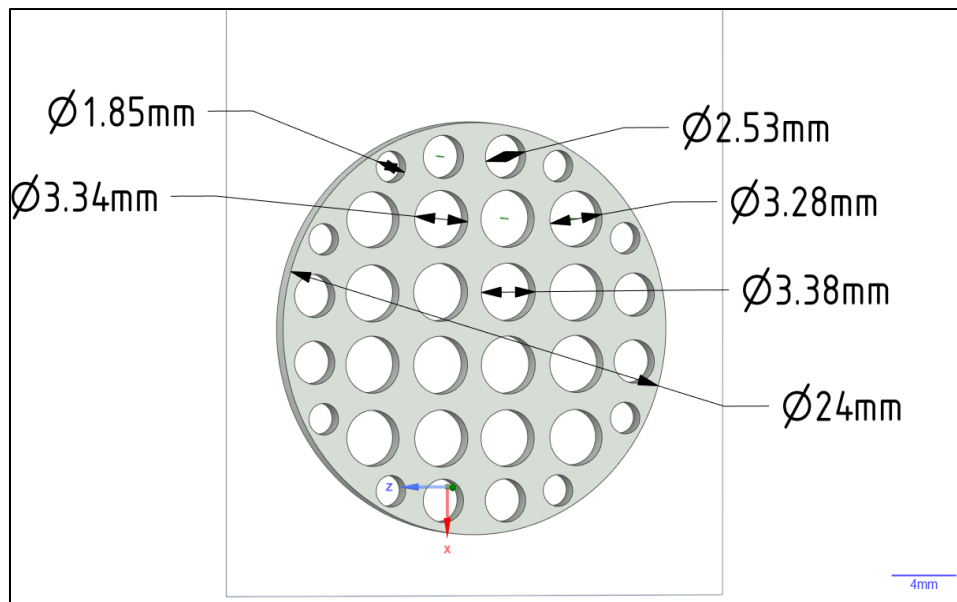
El sensor de flujo desarrollado se compone de un acondicionador de flujo (Zanker Plate), una tubería y está en su interior cuenta con una serie de capilares. Para realizar el diseño en 3D se utilizó el Software libre DesignSpark Mechanical, programa que permite crear prototipos desde cero con un entorno y herramientas intuitivas. Posteriormente para preparar la impresión 3D se utilizó el Software Chitubox que permite editar, cortar, establecer el relleno y colocar los soportes necesarios para lograr un modelo de impresión funcional.

A continuación, se presentan a detalle los diseños 3D de los diferentes elementos del sistema de medidor de flujo digital. Con el propósito de presentar de forma completa y a detalle un modelado de la tubería, así como del acondicionador de

flujo y de los capilares que fueron diseñados para el acondicionar el flujo a las especificaciones de trabajo necesarias, para obtener las mediciones correspondientes y lograr el funcionamiento del medidor de flujo.

3.7.1. Acondicionador de flujo (Zanker plate)

Figura 22. Diámetro de orificios del Zanker Plate.



Fuente: Castillo & Prado, 2023.

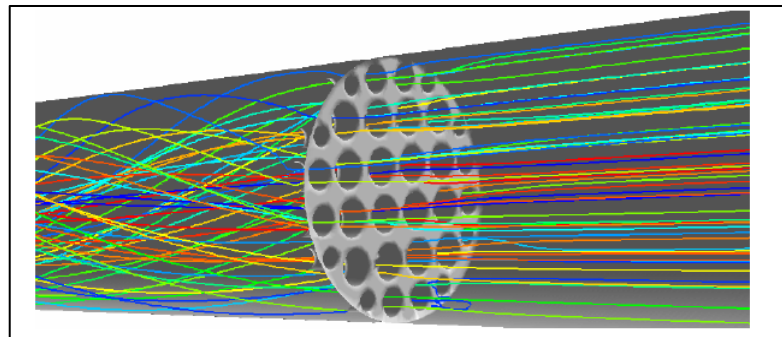
En la figura 22, se muestra el acondicionador de flujo diseñado para el sistema. Como su nombre lo sugiere su propósito es lograr pasar de un flujo turbulento a un flujo laminar (acondicionar). Para ello se realizó un cálculo, presentado anteriormente, que permitió determinar el diámetro de cada uno de los orificios del Zanker Plate (5 en total). La posición de cada uno se encuentra, establecida en un ángulo específico según la (Tabla 1).

Tanto el diámetro de los orificios, como la posición en que se encuentran cada uno son importante para lograr el acondicionamiento del flujo. En este caso, el

Zanker Plate permite la regulación del flujo, siendo una pieza esencial para el sistema del medidor de flujo.

El diámetro total del Zanker Plate es igual al de la tubería 24 mm, por otro lado, como ya se demostró en la sección 3.5 (cálculos) los diámetros de los orificios se establecieron en 1.85 mm, 2.53 mm, 3.28 mm, 3.38 mm, 3.34 mm respectivamente.

Figura 23. Líneas de flujo.

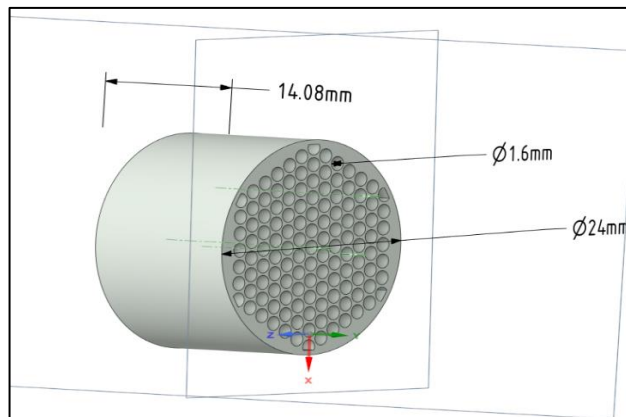


Fuente: El Drainy et al., 2009

Las líneas de flujo presentadas en la figura 23, muestran el comportamiento del flujo a través del Zanker Plate en el que se puede visualizar como pasa de ser un flujo turbulento a un flujo laminar una vez atraviesan los orificios dimensionados del acondicionador de flujo.

3.7.2. Capilares

Figura 24. Diseño 3D de capilares.

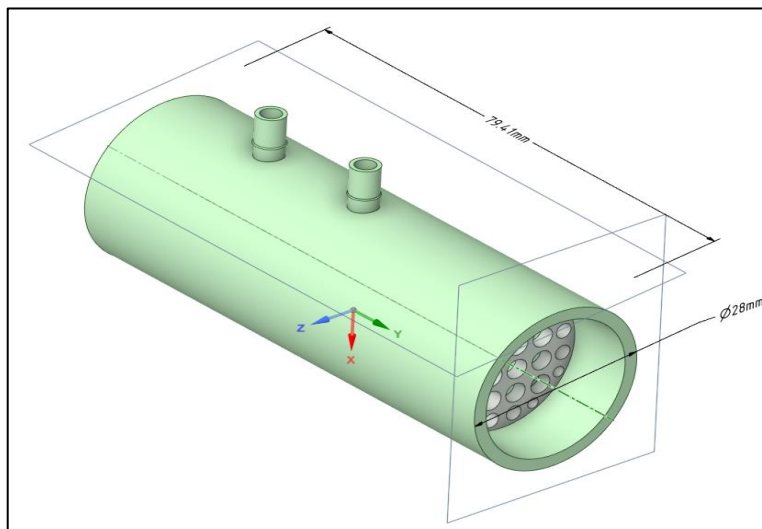


Fuente: Castillo & Prado, 2023.

Mediante el diseño 3D se puede visualizar las dimensiones de los capilares (longitud y diámetro). Permiten obtener el diferencial de presión para la medición que realizará el sensor. En la figura 24, se muestra el diámetro que se determinó mediante los cálculos previos desarrollados en la parte 3.5.

3.7.3. Tubería

Figura 25. Diseño 3D de tubería.

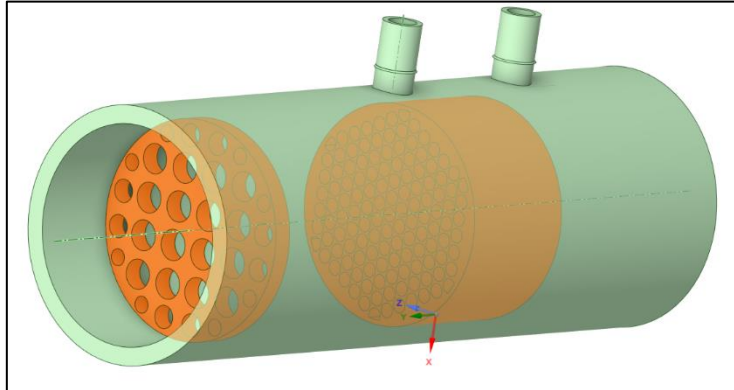


Fuente: Castillo & Prado, 2023.

El diseño de tubería que se muestra en la Figura 25, es un modelado completo en el que se presenta tanto la longitud como el diámetro de esta. El diámetro total de tubería es de 24 mm más 4 mm de pared para evitar fugas de gas y su longitud es de 79.4 mm en el que se incorpora el Zanker Plate, los capilares y las salidas para la conexión del sensor de presión.

Es importante mencionar que los capilares se encuentran posicionado entre las salidas donde se conectará el sensor de presión. Debido a que es requerido obtener una medición antes y después de los mismos. De esta manera se logra obtener el diferencial de presión requerido. En la figura 26, se aprecia de forma más detalla cómo se encuentra posicionado tanto el Zanker Plate como los capilares dentro de la tubería

Figura 26. Diseño 3D de tubería integrada con el acondicionador de flujo y los capilares.

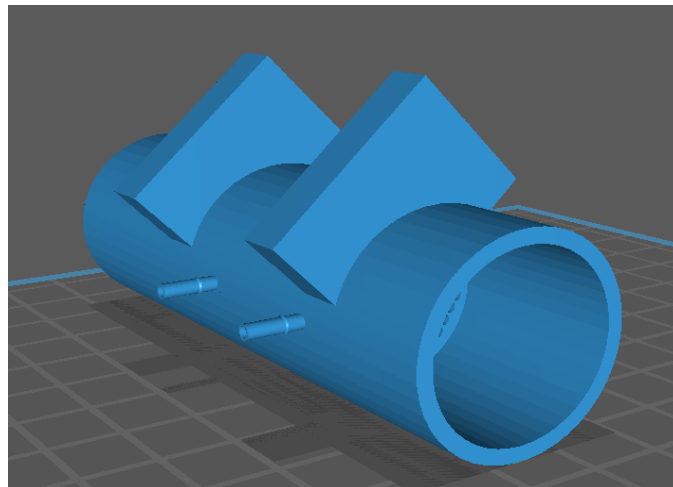


Fuente: Castillo & Prado, 2023.

En la figura 26 se muestra la tubería con el acople del acondicionador de flujo (Zanker Plate) como los capilares que permiten que se genere un diferencial de presión. Las tuberías que sobresalen sobre la parte superior tienen un diámetro de 2.39 mm para hacer pruebas con analizador de ventilación mecánica Fluke VT650.

3.7.4. Soporte para tarjeta de control

Figura 27. Diseño de soporte para placa en tubería.

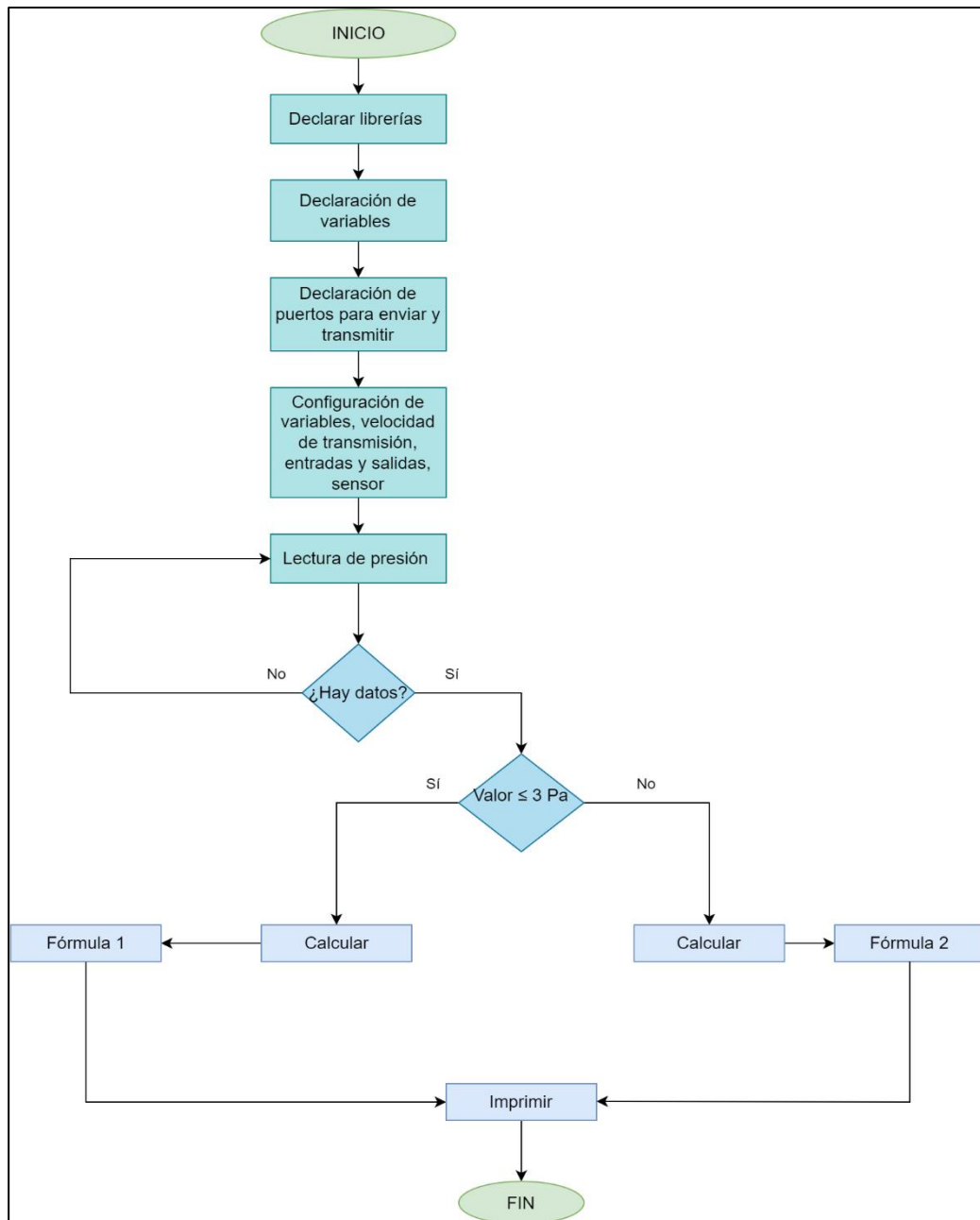


Fuente: Castillo & Prado, 2023

La figura 25 muestra el soporte de la placa y las adecuaciones que se realizaron para la conexión de las tuberías que van al sensor de presión que posee un radio de 0.85 mm.

3.8. Diagrama de flujo de la programación

Figura 28. Diagrama de flujo de programación.



Fuente: Castillo & Prado, 2023

La programación se realizó utilizando el programa Arduino IDE. El Arduino IDE es un entorno de desarrollo integrado que proporciona herramientas y funciones específicas para programar placas Arduino. Permite escribir y cargar el código en la placa Arduino, así como gestionar bibliotecas y realizar pruebas de forma sencilla. Además, el IDE ofrece una interfaz intuitiva y herramientas de depuración que ayudan a detectar y corregir errores en el código.

3.9. Materiales

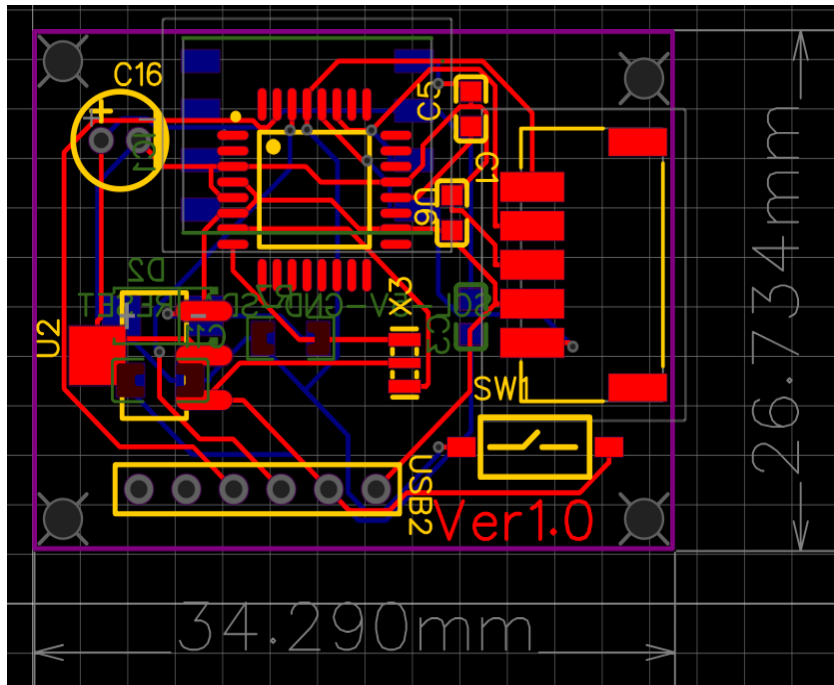
A continuación, se presenta un listado detallado de los materiales utilizados en el diseño y construcción del medidor de flujo digital

- Resina
- Microcontrolador (ATMEGA)
- Cristal (12MHz) conectado al reloj del microcontrolador
- Filamento PLA
- Sensor de presión (Honeywell SSCMRRD001ND2A3)
- Resistencias ($10\text{ k}\Omega$)
- Capacitores ($0.1\mu\text{F}$)
- Capacitor de ($22\mu\text{F}$) electrolítico
- Regulador de voltaje
- Mangueras
- Placa electrónica
- Conectores de cinco pines
- Tornillos
- Diodos (1N4004)
- Push bottom

Fases IV: Diseño de detalles

3.10. PCB

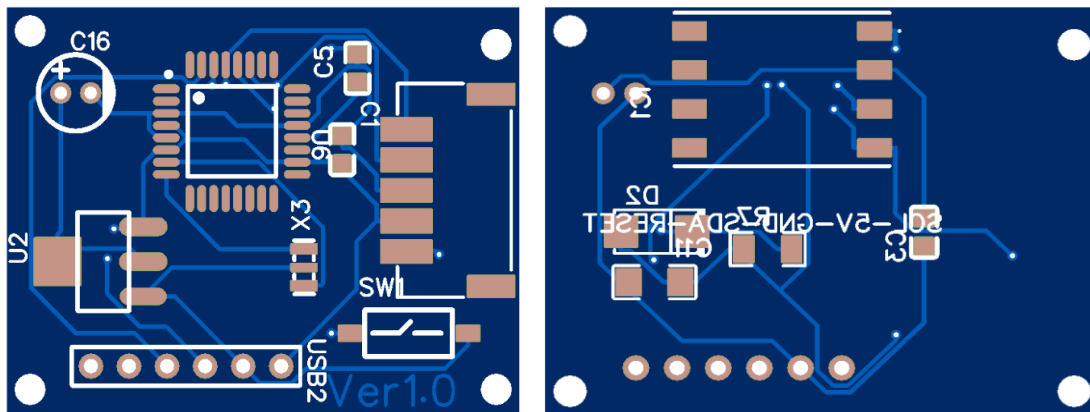
Figura 29. PCB



Fuente: Castillo & Prado, 2023

En la figura 29 se muestra el diseño del PCB, donde se pueden apreciar las pistas y la posición de cada componente electrónico. El objetivo principal era lograr que la placa fuera lo más pequeña posible, por lo que se configuró la ubicación de los componentes en ambos lados de la placa con el fin de reducir su tamaño al máximo. Como resultado, se obtuvo una placa con dimensiones de 34.29 mm de ancho por 26.734 mm de alto.

Figura 30. PCB placa impresa parte superior e inferior.

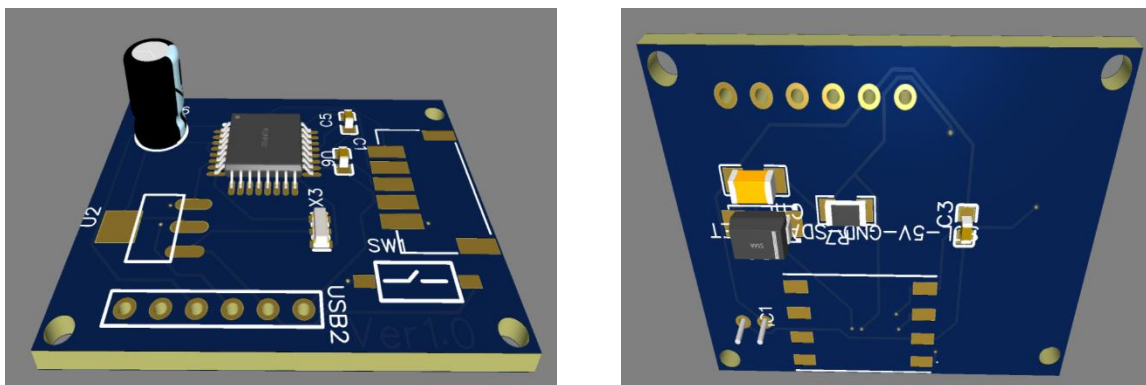


Fuente: Castillo & Prado, 2023

Como se mencionó anteriormente, la placa se mandó a fabricar en doble cara, como se puede apreciar en la figura 30. Esta decisión se tomó con el objetivo de lograr un mejor acabado y presentación. Además, en la figura 31 se muestra el diseño tridimensional de la placa, donde se pueden observar la disposición de algunos de los componentes.

3.11. Diseño de la placa en 3D

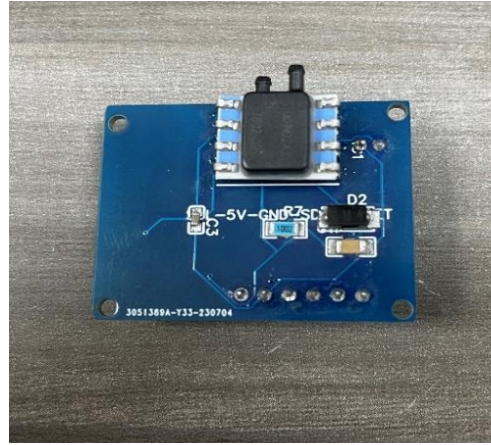
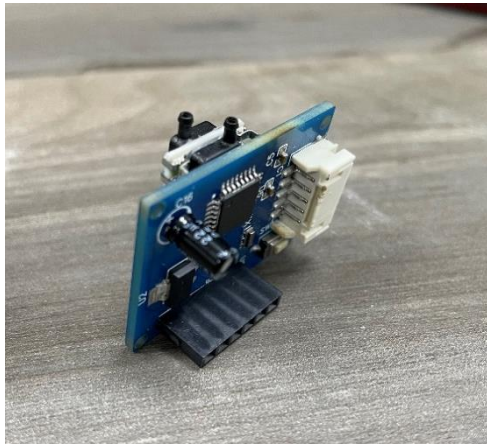
Figura 31. Diseño de placas en 3D



Fuente: Castillo & Prado, 2023

3.12. Circuito impreso completo

Figura 32. Circuito impreso completo

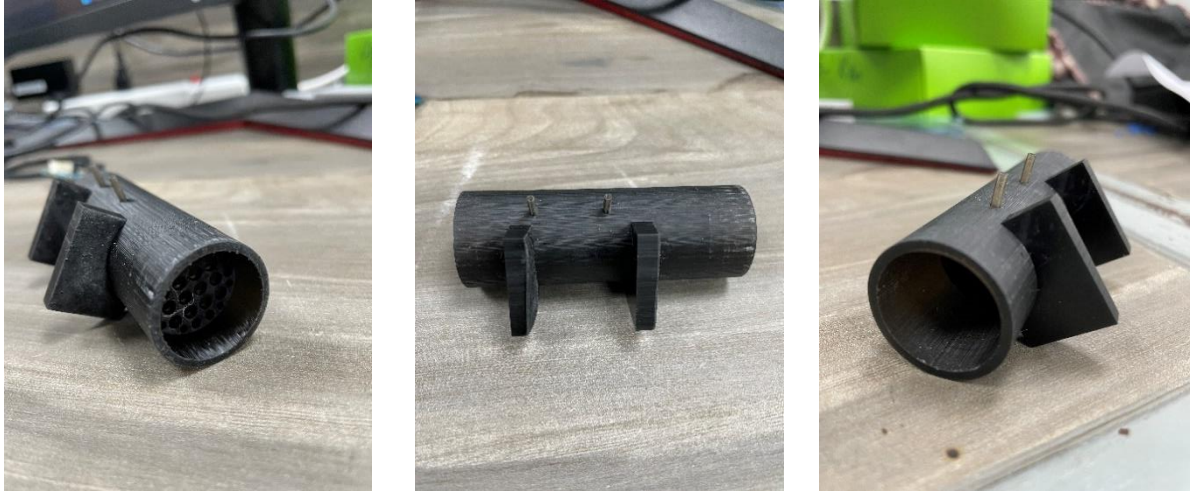


Fuente: Castillo & Prado, 2023

En las figuras presentadas podemos observar ambas caras de la tarjeta electrónica; la figura inferior izquierda representa la parte superior del circuito en donde se encuentran distribuidos el microcontrolador Atmega328p, el regulador de voltaje, capacitores, oscilador, puertos de conexión y el botón de reset. La figura superior derecha muestra la parte inferior del circuito en donde se encuentra el principal componente, el sensor de presión diferencial, además del transistor y algunas resistencias.

3.13. Diseño en 3D impreso de tubería

Figura 33. Diseño en 3D impreso de tubería



Fuente: Castillo & Prado, 2023

La figura muestra la versión final del medidor de flujo, que ha sido diseñado para lograr un mejor acabado y estética. Para esto, se ha utilizado resina de color negro, un material altamente resistente con buena resistencia al impacto. Además, la resina proporciona una estructura sin fisuras, lo cual es beneficioso para evitar fugas en el dispositivo.

3.14. Ensamblado del prototipo

Figura 34. Ensamblado del prototipo.



Fuente: Castillo & Prado, 2023

3.15. Programación completa

```
#include <Wire.h>
#include <MeanFilterLib.h>

MeanFilter<float> meanFilter(50); // Total de muestras

const int deviceAddress = 0x28; // Dirección I2C del dispositivo

void setup() {
  Wire.begin();
  Serial.begin(9600);
}

void loop() {
  byte data[4];

  // Envía una solicitud de lectura al dispositivo esclavo
  Wire.requestFrom(deviceAddress, 4);

  // Lee los datos del dispositivo esclavo
  for (int i = 0; i < 4 && Wire.available(); ++i) {
    data[i] = Wire.read();
  }

  // Procesa los datos para obtener los valores de presión y temperatura
  uint16_t presionOutput = (data[0] << 8) | data[1];
  uint16_t tempOutput = (data[2] << 8) | data[3];

  float temp = ((tempOutput * 200.0) / 2047.0) - 50.0;
  float pres = 100 * (((presionOutput - 1638.0) * 2.0) / 13107.0 - 1.0) - 1.0;

  // Aplica el filtro mediano móvil
  float medianPres = meanFilter.AddValue(pres);

  // Calcula el flujo en función de la presión mediana
  float flujo = (medianPres <= 3) ? -0.1426 + 8.4766 * medianPres : 9.6853 + 3.8925 *
medianPres;

  // Muestra el valor del flujo
  Serial.print("FLUJO: ");
  Serial.println(flujo, 4); // Mostrar el flujo con 4 decimales
}
```

Este código realiza mediciones de presión y temperatura utilizando un dispositivo I2C, aplica un filtro mediano móvil a los datos de presión y calcula el flujo en función de la presión mediana. Luego, muestra el valor del flujo en el puerto serie.

3.16. Presupuesto


Tabla 3. Presupuesto

Componentes	Precio (B/.)
Sensor de presión SSCMRRD001ND2A3	100.88
Tarjetas electrónicas	0.40
Resina	28.99
Componentes electrónicos:	
Resistencias	0.10
Capacitores (5)	2.35
Switch bottom	0.10
Microcontrolador Atmega328p	2.80
Cristal 12Mhz	0.15
Regulador de Voltaje AMS1117 3.3	1.16
TOTAL	136.93

Fuente: Castillo & Prado, 2023

3.17. Ficha técnica del equipo

Cuadro 4. Especificaciones del equipo

Fecha de emisión	09/08/2023	Versión	1.0
Denominación técnica	Medidor de Flujo digital		
Unidades de medida	L/min		
Descripción general	 <p>Dispositivo capaz de medir un caudal de un gas por medio de un diferencial de presión, que brinda una salida digital</p>		
Especificaciones técnicas			
Parámetros de funcionamiento			
Alimentación:	5V		
Corriente máx:	34 mA		
Potencia:	0.17W		
Dimensiones: LxAxH	79.4x28x28 (mm)		
Rangos de medición:	Rango		
	Mín	Máx	
Presión:	-248.84 Pa	248.84 Pa	
Flujo:	0 l/min	60 l/min	
Tolerancia	±2		
Exactitud	±0.25		
Tipo de Salida	I2C (Digital) dirección 0x28		

Fuente: Castillo & Prado, 2023

CAPÍTULO IV

CAPÍTULO IV: ANÁLISIS DE RESULTADOS

4.1. Análisis de resultados

Para la presentación del análisis de resultados, se realizará una minuciosa comparación entre las medidas proporcionadas por el medidor de flujo utilizado en el estudio y las medidas obtenidas por el analizador de flujo de gases Fluke VT650, reconocido como una referencia en la industria.

El objetivo de esta comparación es evaluar con rigurosidad la precisión y confiabilidad del medidor utilizado en el estudio, asegurando así la validez y veracidad de los resultados obtenidos. Además de proporcionar una sólida base para la interpretación de los datos, esta comparación permitirá obtener una visión más completa y precisa de los efectos del flujo de gases en el contexto específico del estudio.

Como punto de partida se realizó una prueba para verificar el flujo con respecto a la presión. Se construyó un pequeño sistema compuesto por un compresor, mangueras, regulador de flujo y un medidor de flujo de la marca Fluke, modelo VT650.

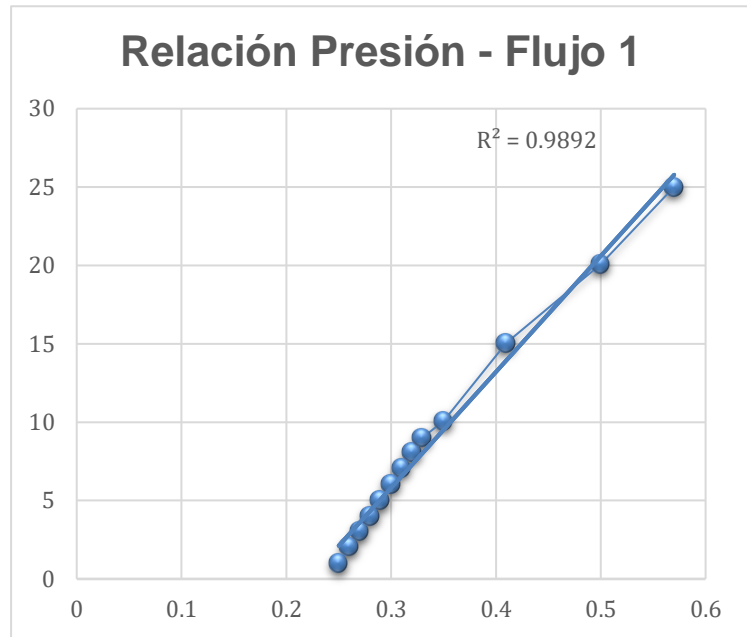
Se graficaron valores de baja presión en función de las variaciones de flujo aplicadas al dispositivo, dando como resultado mayormente un comportamiento lineal característico de un flujo de tipo laminar, como se demuestra en la siguiente grafica

Tabla 4. Primera medición

Presión (mBar)	Flujo (l/min)
0.25	0.99
0.26	2.05
0.27	3.02
0.28	4
0.29	5.02
0.30	6.06
0.31	7.08
0.32	8.08
0.33	9.01
0.35	10.07
0.41	15.05
0.5	20.08
0.57	25.01
0.7	30.06
0.94	40.08

Fuente: Castillo & Prado, 2023

Gráfica 1. Relación Presión -Flujo 1



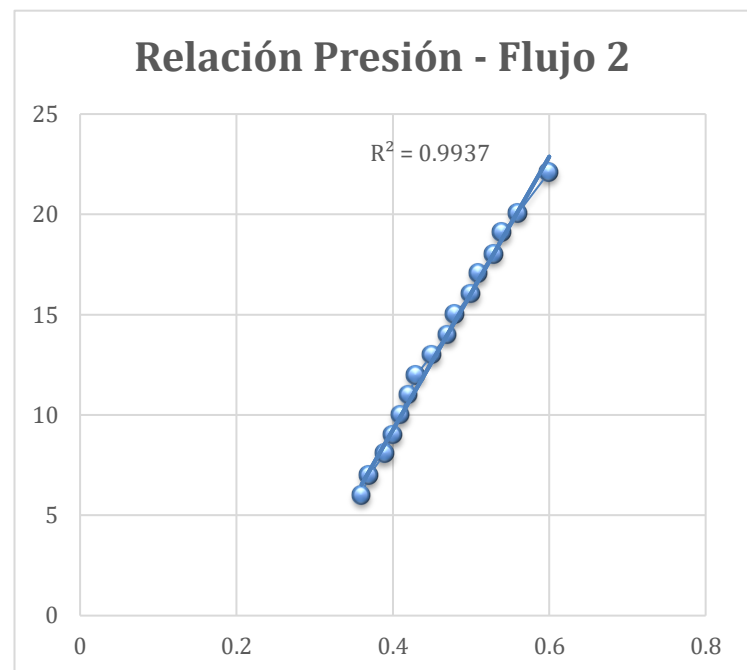
Fuente: Castillo & Prado, 2023

Tabla 5. Segunda medición

Presión (mbar)	Flujo (l/min)
0.36	6.02
0.37	7
0.39	8.09
0.4	9.01
0.41	10.01
0.42	11
0.43	12
0.45	13
0.47	14.01
0.48	15.02
0.5	16.05
0.51	17.06
0.53	18.03
0.54	19.1
0.56	20.07
0.6	22.11

Fuente: Castillo & Prado, 2023

Gráfica 2. Relación Presión-Flujo 2

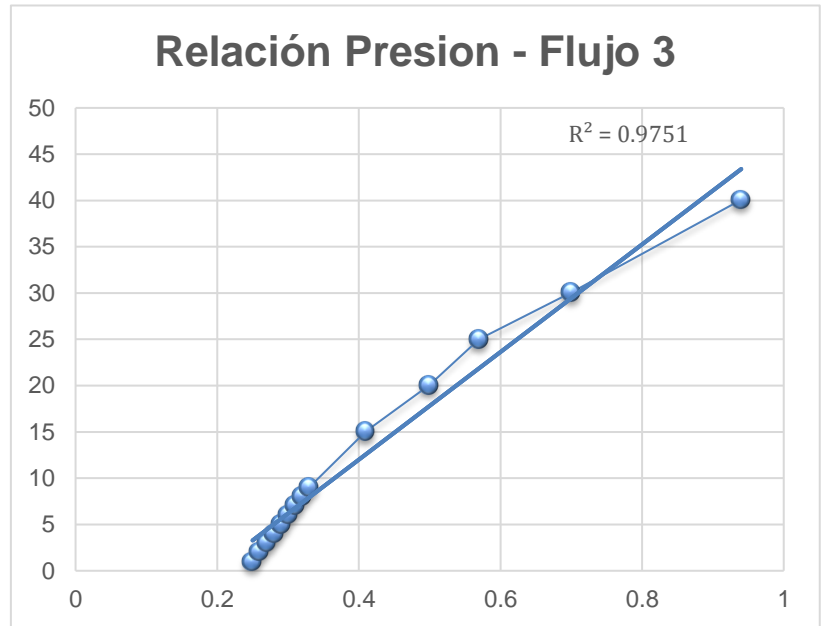


Fuente: Castillo & Prado, 2023

Tabla 6. Tercera medición Gráfica 3. Relación Presión-Flujo 3

Presión (mbar)	Flujo (l/min)
0.25	0.99
0.26	2.05
0.27	3.02
0.28	4
0.29	5.02
0.30	6.06
0.31	7.08
0.32	8.08
0.33	9.01
0.41	15.05
0.5	20.08
0.57	25.01
0.7	30.06
0.94	40.08

Fuente: Castillo & Prado, 2023



Fuente: Castillo & Prado, 2023

Con estos gráficos se ha comprobado que la presión es directamente proporcional al flujo. Esto significa que a medida que el flujo aumenta, la presión también aumenta. Además, se ha constatado que las medidas son bastante estables, lo que indica que el flujo es laminar y que el "zanker plate" está funcionando de manera adecuada.

Figura 35. Primera prueba y diseño de la tubería



Fuente: Castillo & Prado, 2023

Es importante destacar que durante estas mediciones el dispositivo no contaba con el circuito electrónico como se muestra en la siguiente imagen, sin embargo, se lograron obtener valores estables de medición, lo que brinda un indicio del diseño de la tubería.

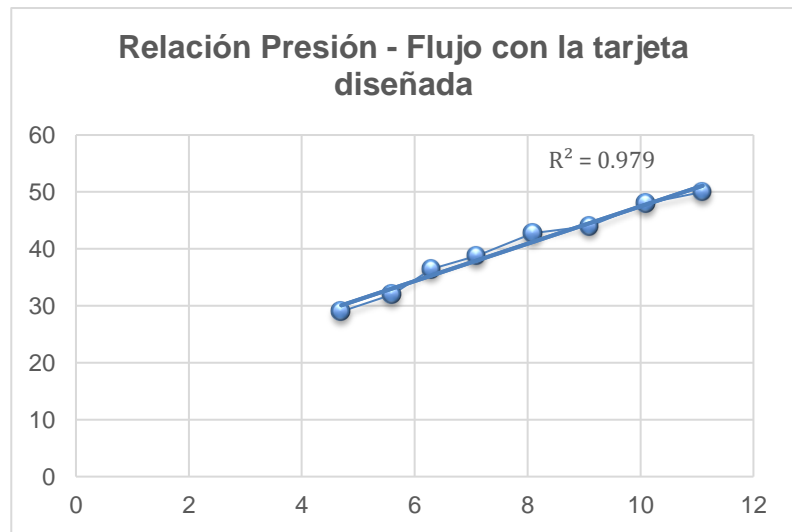
Luego de implementar el circuito electrónico se realizaron pruebas de funcionamiento de flujo en donde se utilizó el fluke como referencia para validar los datos que arrojaba el sensor de flujo. El resultado de los análisis se desglosa en las siguientes graficas:

Tabla 7. Datos Presión -Flujo

Presión (Pa)	Flujo (l/min)
4.7	29
5.6	32
6.3	36.45
7.1	38.8
8.1	42.8
9.1	44
10.1	48
11.1	50

Fuente: Castillo & Prado, 2023

Gráfica 4. Relación Presión - Flujo con la tarjeta diseñada



Fuente: Castillo & Prado, 2023

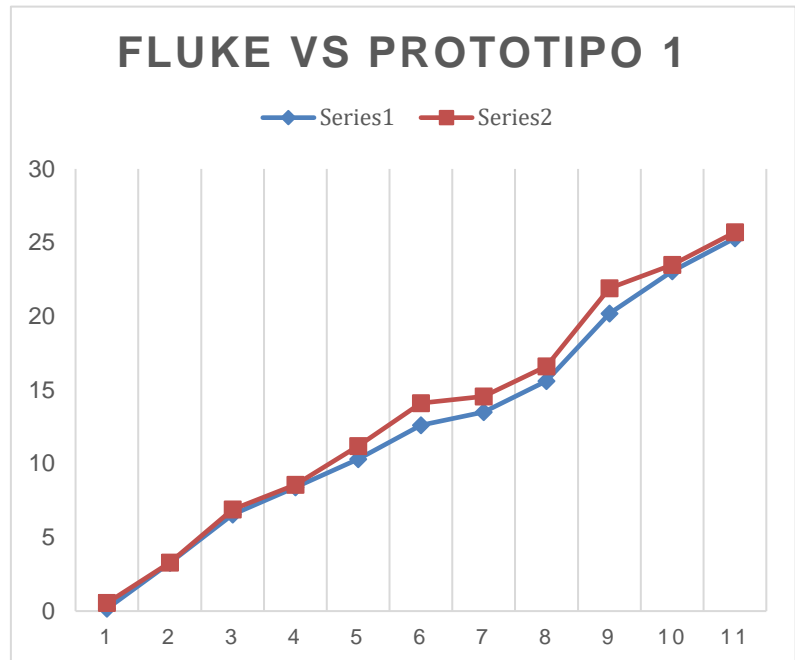
La gráfica demuestra que los valores que se midieron con el sensor de presión y los cálculos realizados en la programación tienen un comportamiento lineal, aspecto que es de vital importancia en la aplicación de la ventilación mecánica y en el sensado del flujo.

Tabla 8. Fluke vs Prototipo

Fluke VT650 Flujo (l/min)	Prototipo Flujo (l/min)
0.16	0.55
3.27	3.3
6.56	6.9
8.39	8.58
10.31	11.2
12.6	14.1
13.5	14.56
15.6	16.6
20.2	21.9
23.05	23.5
25.3	25.7

Fuente: Castillo & Prado, 2023

Gráfica 5. Fluke vs Prototipo



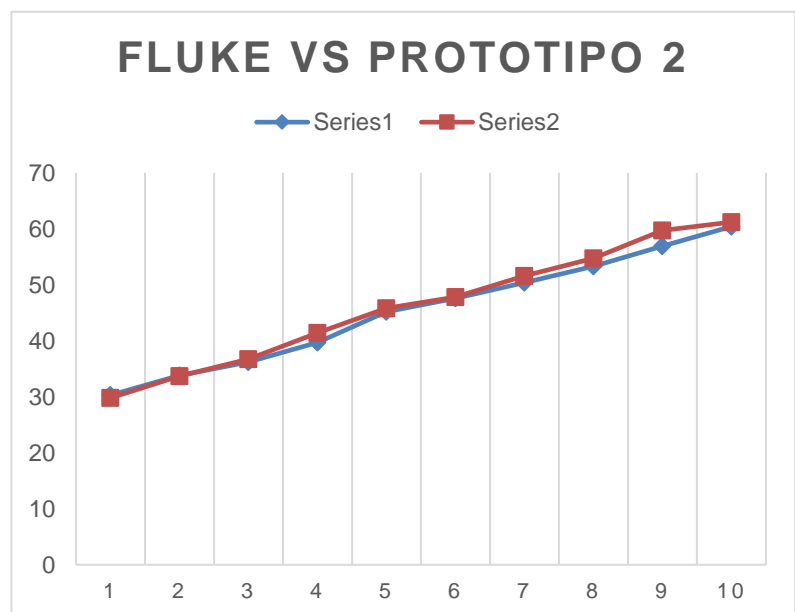
Fuente: Castillo & Prado, 2023

Tabla 9. Fluke vs Protitpo 2

Fluke VT650 Flujo (l/min)	Prototipo Flujo (l/min)
30.3	29.8
33.8	33.7
36.2	36.7
39.7	41.4
45.2	45.8
47.6	47.8
50.4	51.6
53.3	54.7
56.9	59.7
60.4	61.2

Fuente: Castillo & Prado, 2023

Gráfica 6. Fluke vs Prototipo 2



Fuente: Castillo & Prado, 2023

La gráfica azul muestra los valores de flujo registrados por el Fluke VT650, mientras que la gráfica roja representa los valores obtenidos por el prototipo. Estos resultados demuestran una gran similitud entre ambos y validan el correcto funcionamiento del prototipo. Se observa un margen de error de aproximadamente el 2%.

Dicho margen de error es aceptable y se encuentra dentro de los límites esperados para este tipo de mediciones. Estos resultados respaldan la confiabilidad y precisión del prototipo desarrollado.

Es importante destacar que esta validación fortalece la confianza en los datos obtenidos a través del prototipo, lo que permite utilizarlo como una herramienta confiable para la medición de flujo en futuros estudios o aplicaciones prácticas.

CONCLUSIONES

La realización y culminación de este proyecto, nos permite plantear una serie de inferencias o conclusiones que son parte de un análisis exhaustivo del desarrollo del prototipo, la realización de prueba y mediciones obtenidas. Planteando los siguientes hallazgos:

- Se logró el diseño y desarrollo de un prototipo de medidor de flujo con salida digital completamente funcional, su implementación puede tener aplicaciones en diversas áreas, desde la industria hasta la medicina, específicamente en la parte proximal de la ventilación mecánica.
- El diseño e implementación de un zanker plate ayudó a regular y estabilizar el flujo, lo que evitó turbulencias y perturbaciones en las mediciones de presión. Al tener mediciones más estables, se logra un cálculo más preciso del valor de flujo, lo que resulta en una mayor confiabilidad de los datos obtenidos.
- Al comparar el prototipo desarrollado con un medidor de flujo Fluke VT 650, se analizaron las mediciones obtenidas por ambos dispositivos y se determinó que el prototipo arroja valores confiables dentro del margen de error. Esto nos permite inferir que el prototipo es confiable y puede ser implementado en aplicaciones prácticas o de estudio.
- El comportamiento del sistema está determinado por una relación de proporcionalidad directa, lo que significa que a medida que aumenta la presión, el flujo también aumenta en la misma proporción. La recopilación de datos y la generación de gráficas a partir de ellos permitieron contrastar de manera clara el modelado del sistema, así como su correcto funcionamiento.
- El modelo de regresión lineal, nos permite considerar y corregir las resistencia hidrodinámica dentro del diseño que pueden generar perturbaciones a la hora de realizar la medición.

LIMITACIONES Y RECOMENDACIONES

Limitaciones

Dentro de las principales limitaciones que se presentaron durante el desarrollo del proyecto se puede mencionar las siguientes:

- Los diferentes componentes dentro de la tubería generaron una resistencia al flujo lo que complicó el cálculo del flujo
- La elección de un sensor de presión que cumpliera con todos los parámetros establecidos.
- Los tiempos de espera durante las impresiones 3D.
- Las deficiencias en la estructura del laboratorio (techo) no permitieron realizar pruebas en el ventilador Panavent ya que sufrió daños producto del agua.
- El compresor utilizado para las pruebas de funcionamiento presentaba una caída de flujo repentina lo cual influía en la medición y estabilidad de los parámetros.

Recomendaciones

- Evitar la mayor cantidad de acoples para realizar medidas.
- Disminuir el diseño del circuito de control para una mejor estética.
- Utilizar una conexión más directa de la tubería con respecto al sensor de presión y evitar el uso de tuberías.

- Contemplar dentro del modelo matemático el cálculo de las resistencias hidrodinámicas generadas producto del diseño utilizado. Esta magnitud de influencia repercute directamente en el comportamiento del flujo de gas.

RETOS TECNOLÓGICOS

- Utilizar un microcontrolador atmega328p extraído de un arduino nano permite programar en la plataforma de arduino pero limita la programación en otros lenguajes.
- Debido a las especificaciones de funcionamiento del sensor de presión diferencial no se pudo utilizar una sola ecuación para el cálculo de flujo, por lo que se caracterizó y se implementó una condición para medir flujos altos y bajos

REFERENCIAS BIBLIOGRÁFICAS

- Aguilar, A. (2013). Desarrollo de programas de computación para la solución de problemas de flujo de fluidos. *Tesis de Grado*. Universidad Nacional Autónoma de México, México, DF.
- Aguirre, D. (2013). Espirometría como prueba de diagnóstico. *Tesis de Grado*. Universidad del Azuay, Cuenca.
- Alcalde, I. (2015). *Unidad 1. Propiedades de los fluidos y definiciones*. Obtenido de Universidad Autónoma del Estado de México: <http://ri.uaemex.mx/oca/view/20.500.11799/35385/1/secme-22781.pdf>
- Alejos-Palomares, R., Cortes, J., & Dominguez-Martinez, N. (2008). Digital Spirometer with LabView Interface. *International Conference on Electronics, Communications and Computers (conielecomp 2008)*, 105-110.
- Alves, L. (2019). Estudio do comportamento de um medidor venturi por fluidodinámica computacional. *Tesis de Grado*. Universidade Federal de Sao Paulo.
- Amaro-Gutiérrez, J., Hernández, O., & Olivencia, J. (2015). Cálculo del campo de velocidad de un flujo laminar de agua al interior de una tubería, enfriándose con el medio ambiente después del completo desarrollo hidrodinámico. *Agroindustrial Science*.
- Aparicio, M. A. (2015). Tarjeta de adquisición de datos para un sistema de monitoreo y control remoto con comunicación ethernet. *Tesis de Grado*. Universidad Tecnológica del Perú, Lima.
- Araujo, Á., & Campos, G. (2021). Diseño de ventilador mecánico inteligente para pacientes con COVID-19 en UCI de hospitales. *Tesis de Grado*. Escuela Politécnica del Litorañ, Guayaquil.
- Arregui, F. J., Cabrera, E., Cobacho, R., Gómez, E., & Soriano, J. (2017). *Apuntes de Mecánica de Fluidos*. Valencia: Colección Académica. Editorial UPV.
- Badgermeter. (23 de enero de 2020). *Medidores de flujo: ¿qué son y cómo funcionan?* Obtenido de badgermeter.com: <https://www.badgermeter.com/es-es/blog-es-es/medidores-de-flujo-que-son-y-como-funcionan/>
- Baker, R. C. (2000). *Flow Measurement Handbook: Industrial Designs, Operating Principles, Performance, and Applications*. Cambridge University Press.
- Baz-Villoria, C. (2019). Comparación de las determinaciones con los microespirómetros Piko-6 y COPD-6 y de las espirometrías forzadas con espirómetro portátil y neumotacógrafo convencional en los niveles asistenciales en Atención Primaria y Neumología. *Tesis de Grado*. Universidad de Salamanca, Salamanca.
- Beltrán, O. A. (2013). Diseño e implementación de un espirómetro. *Revista Tekhné*, 5-14.
- Bueno, J., & Rangel, L. A. (2016). Implementación de una interfaz gráfica para la medición de flujo másico empleado tubos venturi. *Tesis de Grado*. Instituto Politécnico Nacional, Ciudad de México.
- Buitrago, S., Sánchez, H., Cárdenas, H. G., Manrique, J., & Muñoz, A. (2017). Calibración de un manómetro tipo Bourdon mediante un banco generador de alta presión empleando aceite mineral hidráulico como fluido. *Ingeciencia*, 2(1), 13-22.

- Carnero, M. C., & Gómez, A. (2019). Optimization of Decision Making in the Supply of Medicinal Gases Used in Health Care. *Sustainability*, 11(10). doi:<https://doi.org/10.3390/su11102952>
- Cebada-Fuentes, R. (2019). Diseño y construcción de un sistema de calibración para barómetros. *Tesis de Grado*. Universidad Nacional Autónoma de México, Ciudad de México.
- Cengel, Y. A., & Cimbala, J. M. (2018). *Mécanica de Fluidos* (4ta ed.). Nevada: McGrawHill.
- Cevallos, M. (2022). *Introducción a la Mecánica de Fluidos*. Ecuador: Universidad Técnica Estatal de Quevedo.
- Cloud Tec. (4 de junio de 2019). *Sensores*. Obtenido de cloudtec.pe: <https://cloudtec.pe/blog/automatizacion-industrial/sensores/>
- de las Heras, S. (2012). *Mecánica de fluidos en ingeniería*. Barcelona: Iniciativa Digital Politécnica.
- Díaz, B. (2015). UART: Universal Asynchronous Receiver-Transmitter. *Tesis de Grado*. Universidad Carlos III de Madrid. Obtenido de <http://hdl.handle.net/10016/23730>
- Díaz, R., Pabón-Castillo, V., Vera, S., & Gómez, A. (2019). Espirómetro Electrónico Portátil con visualización en dispositivo móvil. *Scientia et Technica*, 24(01), 154-160.
- Domingo, A. M. (2011). Apuntes de Mecánica de Fluidos.
- El Drainy, Y., Saqr, K., Aly, H., & Nazri-Mohd, M. (2009). CFD Analysis of Incompressible Turbulent Swirling Flow through Zanker Plate. *Engineering Applications of Computational Fluid Mechanics*, 3(4), 562-572. doi:10.1080/19942060.2009.11015291
- Electricavolt. (2023). *Basics of Flow Measurement*. Obtenido de [electricavolt.com](https://www.electricalvolt.com): <https://www.electricalvolt.com/2022/05/types-of-flow-measurement/>
- Elger, D., Williams, B., Crowe, C., & Roberson, J. (2013). *Engineering Fluid Mechanics* (10th ed.). Washington.
- Escobar, N. E. (2021). Mortalidad asociada a valores del poder mecánico en pacientes con SARS-CoV-2 que reciben ventilación mecánica invasiva en la sala de urgencias de la unidad médica de alta especialidad #14, Veracruz. *Tesis*. Universidad Veracruzana.
- Fauroux, L., Degaetani, O., & Juárez, M. (2022). Análisis comparativo de sensores para flujo de hidrógeno. *Revista Digital del Departamento de Ingeniería e Investigaciones Tecnológicas de la Universidad Nacional de la Matanza*, 7(1). doi:<http://reddi.unlam.edu.ar/>
- Ferrada, S. A. (2014). Diseño y construcción de un medidor portátil de caudal para canales de tierra. *Tesis de Grado*. Escuela de Ingeniería en Obras Civiles, Santiago.
- Física Práctica. (2023). *Resistencia hidrodinámica*. Obtenido de www.fisicapractica.com: <https://www.fisicapractica.com/resistencia-hidrodinamica.php>
- Flores, M. (2015). Sistema electrónico de comunicación paciente-personal médico, utilizando el Bus I2C. *Tesis de Grado*. Universidad Nacional Autónoma de México. Obtenido de

<http://www.ptolomeo.unam.mx:8080/jspui/bitstream/132.248.52.100/6709/3/TESIS.pdf>

- Fonseca Flórez, A. F. (2007). *Diseño e implementación de un medidor de flujo de aire para el banco de motores de combustión interna*. Bogota.
- Freire, L. A. (2010). Diseño e implementación de un dispositivo electrónico para monitorear la capacidad vital respiratoria. *Tesis de Grado*. Escuela Politécnica de Chimborazo.
- Garcerant, I., Solano, G., Castro, R., Correa, J., Dueñas, C., Perales, K., . . . Tafur, J. (2023). Como Programar el Ventilador Mecanico. *Archivos de Medicina*, 1-14. doi:DOI:10.36648/1698-9465.23.19.1580
- García, J. A. (2014). Linealización de la viscosidad de un fluido magnetorreológico mediante retroalimentación optoelectrónica. *Tesis de Grado*. Instituto Politécnico Nacional, México D.F.
- García-González, E., & García-Mendoza, A. (2018). Transmisiones inalámbricas de datos por radiofrecuencia en la banda de 2.4GHZ con el protocolo de comunicación I2C. *Pistas Educativas*, 39, 57-63.
- García-Gutiérrez, L. (2013). Teoría de la medición de caudales y volúmenes de agua e instrumental necesario disponible en el mercado. *ITGE*, 21-42.
- García-Santiago, A. (2013). Diseño de un sistema de comunicación maestro-esclavo RS-485, con aplicación en LabView. *Tesis de Grado*. Universidad Nacional Autónoma de México.
- González, G. (2017). Simulación de flujos lentos a través de medios porosos fractales determinísticos. *Tesis de Grado*. Instituto Politécnico Nacional, México D.F.
- Grupo S. M. (2018). El aire y el agua.
- Gutiérrez Muñoz, F. (2011). Ventilación mecánica. *scielo.org*, 87.
- Gutierrez, A. (2022). Sensor de presión flexible basado en nanoalambres de plata. *Tesis de grado*. Beneméfica Universidad Autónoma de Puebla, Puebla.
- Gutiérrez-Muñoz, F. (2011). Ventilación mecánica. *Acta Médica Peruana*, 28(2).
- Heredia, O., Chunga, X., De La Cruz, L., & Zimic, M. (2021). Design and evaluation of a mechanical ventilator. *SciELO*.
- Hernández, I., & Santiago, C. (2015). Prototipo para la localización de vehículos mediante GPS (PLV). *Tesis de Grado*. Instituto Politécnico Nacional, México, DF.
- Herrera, I. (2017). Parámetros en la ventilación mecánica invasiva. *Revista Electrónica Portales Médicos*.
- Huertas, V. M. (2018). Análisis comparativo de protocolos de comunicación de redes para un sistema de videovigilancia. *Tesis de Grado*. Universidad Señor de Sipán, Pimentel.
- Huey, F. (2016). Aplicación de medidores de flujo en hidrocarburos para transferencia de custodia. *Tesis de Grado*. Universidad Nacional Autónoma de México.
- Jaramillo-Díaz, J. D., & Cárdenas-Bañol, H. A. (2015). *NUMERO DE REYNOLDS*. Obtenido de [Repository.uniminuto.edu/https://repository.uniminuto.edu/bitstream/10656/4849/1/T.IC%20JARAMILLO%20DIAZ%20JULIAN%20DAVID.pdf](https://repository.uniminuto.edu/https://repository.uniminuto.edu/bitstream/10656/4849/1/T.IC%20JARAMILLO%20DIAZ%20JULIAN%20DAVID.pdf)

- Jiménez, C. A. (2018). *Mecánica de fluidos: Viscosidad y turbulencia*. Instituto Tecnológico de Costa Rica.
- Klever, L. (2016). Desarrollar un modelo CFD para el análisis del comportamiento del fluido en tuberías del banco de pérdidas de turbomaquinaria hidráulica y laboratorio. *Tesis de Grado*. Escuela Politécnica de Chimborazo.
- Latorre, A. R. (2012). Diseño de un banco de ensayo para la medición de flujo de agua basado en la norma técnica colombiana NTC 1063. *Tesis de Grado*. Universidad Pontificia Bolivariana, Bucaramanga.
- López, F. (2015). Diseño de Tarjeta de Comunicación I2C. *Tesis*. Instituto Politécnico Nacional, México D.F.
- López, J., & Carrillo, Á. (2008). Ventilación mecánica: indicaciones, modalidades y programación y controles. *Anales de Pediatría Continuada*, 321-329.
- Mantilla, L., Maroto, J., & Valdivieso, C. (2012). Control mediante joystick de tarjeta AVR Butterfly (con microcontrolador ATmega169) mediante comunicación SPI con tarjeta LPCXpresso controladora de motor BLDC. *Centro de Investigación Científica y Tecnología*.
- Martijena, A., Castillo-Ruiz, A., Roa, Á., Bidó, E., García, J., Mariano, D., & Aybar, M. (2021). Protocolos y topologías utilizadas en los sistemas de comunicación de las microrredes eléctricas. *Ciencia, Ingenierías y Aplicaciones*, 4(1), 81-95.
- Mataix, C. (1986). *Mecánica de Fluidos y Máquinas Hidráulicas* (2da ed.). Madrid: Ediciones del Castillo.
- Mejía, G. (2010). Diseño y desarrollo de un Espirómetro de flujo de bajo costo. *Tesis de Grado*. Universidad Nacional Autónoma de México.
- Milan, E. (2018). *Gasto o caudal*. Obtenido de Academia.edu: https://www.academia.edu/10559402/Gasto_o_caudal
- Millán, L. G., & Serna, E. S. (2016). Análisis y diagnóstico de una estación de medición de gas natural con placa de orificio. *Tesis de Grado*. Universidad Nacional Autónoma de México.
- Miño, C., Cuaycal, A., Quiroga, J., Gómez, K., & Portilla, K. (2020). Algoritmos para el control de parámetros ventilatorios en equipos mecánicos emergentes. *Universidad, Ciencia y Tecnología*, 123-129.
- Mizhquero, M., & Ashqui, S. (2012). Banco de pruebas para comunicaciones seriales I2C dedicado al trabajo con microcontroladores Atmel con aplicaciones específicas debidamente documentadas. *Tesis de Grado*. Escuela Politécnica del Litoral, Guayaquil.
- Morales, M. (2015). Especificación y verificación de un protocolo de comunicación tolerante a fallas de desconexión para aplicaciones colaborativas. *Tesis de Grado*. Universidad Tecnológica de la Mixteca, Oaxaca.
- Mott, R., & Untener, J. (2015). *Mecánica de Fluidos* (7ma ed.). México: Pearson Educación.
- Munson, B. R., Okiishi, T. H., Huebsch, W., & Rothmayer, A. P. (2013). *Fundamentals of Fluid Mechanics* (7th ed.). Wiley.

- Naranjo, C., Flor, O., Tapia, J., Flores, E., Coba, A., & Chango, E. (2020). Diseño de ventilador mecánico emergente en modo asistido/controlado y espontáneo por presión. *Universidad, Ciencia y Tecnología*(1), 130-137.
- National Heart, Lung, and Blood Institute. (2022). *VENTILADOR/SOPORTE VENTILATORIO*. Estados Unidos.
- Nunura-Dávila, L. (2022). Diseño y simulación de ventilador mecánico para tratar insuficiencia respiratoria en cuidados críticos de adultos en Lambayeque. *Tesis de Grado*. Universidad Nacional Pedro Ruiz Gallo.
- Ortega, I., Sieres, J., Cerdeira, F., Santos, J., & Álvarez, E. (2022). Experiencias con sensores de temperatura digitales para evaluar bombas de calor. *Universidad Politécnica de Cartagena*.
- Ortega, V., & Díaz, D. (2017). Estrategias e instrumentos de comunicación con pacientes en ventilación mecánica invasiva. Revisión de la literatura. *Revista Española de comunicación en Salud*, 92-100.
- Ortiz-Domínguez, M., & Cruz-Avilés, A. (2022). Viscosidad de un fluido. *Ingenio y Conciencia*, 9(17), 77-84.
- Otero, A. (2021). Diseño y desarrollo de un simulador de ventilación mecánica. *Trabajo de Fin de Máster*. Universidad Politecnica de Catalunya.
- Panana, A. E. (2018). Modelo para cálculo de perdidas de presión en tuberías conductoras en agua en régimen laminar y régimen turbulento. *Tesis de Grado*. Universidad Nacional del Callao, Callao.
- Pazmiño, J., García, J., Fernández, L., & Cisneros, C. (2017). Diseño y construcción de un prototipo de medidor de Venturi con fines didácticos y aplicación a la ingeniería agronómica. *Polo del Conocimiento*, 2(5), 1033-1056.
- Pedros, R., & Hernández, M. J. (2013). Caudal de un fluido viscoso - ecuación de Hagen Poiseuille. *Colección de Demostraciones de Física*.
- Peñuelas, Ó. (2017). Análisis de la mortalidad de los pacientes críticos con necesidad de ventilación mecánica. *Tesis de Grado*. Universidad Autónoma de Madrid, Madrid.
- Pérez, A. D. (2016). Protocolos de comunicación entre microcontroladores. Caso de estudio: Protocolo CAN. *Tesis de Grado*. Universidad Nacional de la Plata.
- Pillajo, S. (2023). Diseño y construcción de un sistema de diagnóstico por transductor de presión y vibración electrónico first look para motores de combustión gasolina - diesel. *Tesis de grado*. Universidad de las Fuerzas Armadas, Latacunga.
- Pizarro, F. (2022). Estudio de aplicación del Puerto I2C. *Tesis de Grado*. Universidad Técnica Federico Santa María.
- Polo, D. A. (2016). Montaje y calibración de un medidor de flujo: venturímetro. *Tesis de Grado*. Universidad de Cartagena, Cartagena.
- Potter, M., Wiggert, D., & Ramadan, B. (2015). *Mecánica de Fluidos* (4ta ed.). México D.F.: Cengage Learning.
- Ramchandani, A., Mosegue-Moreno, R., & Galloway, M. (2013). *Ventilación Mecánica: Conceptos básicos*. Obtenido de https://especialidades.sld.cu/enfermeriaintensiva/files/2014/04/vent_mecanic_pri nc_basic.pdf

- Ramos Gómez, L., & Benito Vales, S. (2012). *Fundamentos de la ventilación mecánica*. Barcelona: Marge Medica Books.
- Rios, A., & Ruiz, A. (11 de febrero de 2017). *Clasificación de los flujos de los fluidos*. Obtenido de [mecanicadelosfluidosblog.wordpress.com](https://mecanicadelosfluidosblog.wordpress.com/2017/02/11/contenido-destacado-2/): <https://mecanicadelosfluidosblog.wordpress.com/2017/02/11/contenido-destacado-2/>
- Rivas, D. (2022). Digitalización de información de un manómetro analógico a través de visión artificial para generar un registro en la web. *Tesis de Magíster*. Universidad de las Fuerzas Armadas.
- Rivero, D. (2019). Espirometría: conceptos básicos. *Revista alergia México*. doi:https://www.scielo.org.mx/scielo.php?pid=S2448-91902019000100076&script=sci_arttext
- Rodríguez, H. (15 de diciembre de 2022). *Propiedades del oxígeno (O)*. Obtenido de [nationalgeographic.com](https://www.nationalgeographic.com.es/ciencia/propiedades-oxigeno-o_18219#:~:text=ambientales%20del%20ox%C3%ADgeno,%C2%BFQu%C3%A9%20es%20el%20ox%C3%ADgeno%3F,grupo%20de%20os%20no%20metales): https://www.nationalgeographic.com.es/ciencia/propiedades-oxigeno-o_18219#:~:text=ambientales%20del%20ox%C3%ADgeno,%C2%BFQu%C3%A9%20es%20el%20ox%C3%ADgeno%3F,grupo%20de%20os%20no%20metales.
- Romero, L. M. (2016). Modelamiento de un sistema de gestión y monitoreo a distancia para las supervisión de pacientes crónicos aplicado a un hospital virtual. *Tesis de Grado*. Universidad Nacional del Callao, Callao.
- Romero, P. (2021). Propuesta de diseño de procedimiento para la calibración de equipos de medición electrónica de flujo de gases, en un banco automatizado de toberas bajo la Norma ISO 17025. *Tesis de Grado*. Universidad Nacional Tecnológica de Lima Sur.
- Rueda, D. A. (2021). Caracterización Eléctrica de Transductores Capacitivos. *Tesis de Maestría*. Universidad Veracruzana.
- Sánchez, J. C. (2015). Desarrollo de sistema de monitoreo y adquisición de datos (housekeeping) para la plataforma suborbita Pixqui. *Tesis de Grado*. Universidad Nacional Autónoma de México, México, D.F.
- Sandoval, J. A. (2018). *Mecánica de fluidos*. Bogotá: Fundación Universidad de América.
- Sans, C. C., & González, Y. (2019). Procedimiento de calibración para manómetros analógicos tipo Bourdon de acuerdo a la norma NTC 1420. *Tesis de Grado*. Universidad de Cartagena, Cartagena.
- Saquicela, D. (2016). Diseño y construcción de un flujómetro digital para la medición de elementos de circulación de gases en motores de combustión interna alternativos. *Trabajo de grado*. Universidad Politécnica Salesiana, Cuenca.
- Schena, E., Massaroni, C., Saccomandi, P., & Cecchini, S. (2015). Flow measurement in mechanical ventilation: A review. *Medical Engineering and Physics*(37), 257-264. doi:<http://dx.doi.org/10.1016/j.medengphy.2015.01.010>
- Serrano, D., Cerpa, F., & Gutiérrez, G. (2021). Análisis de las pérdidas de carga en flujo turbulento en un laboratorio universitario de mecánica de fluidos. *Información tecnológica*, 32(4), 3-12. doi:<http://dx.doi.org/10.4067/S0718-07642021000400003>

- Solectro. (12 de junio de 2021). *¿Qué son los sensores analógicos? Todo sobre su funcionamiento.* Obtenido de Solectroshop.cpm: <https://solectroshop.com/es/blog/que-son-los-sensores-analogicos-todo-sobre-su-funcionamiento-n91#:~:text=Los%20sensores%20anal%C3%B3gicos%20son%20los,que%20miden%20en%20la%20entrada.>
- Steven, J., Baldwin, J., Frieman, J., Walker, M., Hicks, N., Polzin, K., & Singleton, J. (2016). Flow Control and Measurement in Electric Propulsion Systems: Towards an AIAA Reference Standard. *Journal of Propulsion and Power*, 6-10. doi: 10.2514/1.B35644
- Streeter, V., Wylie, B., & Bedford, K. (1997). *Mecánica de Fluidos*. Columbus, Ohio: McGrawHill.
- Sumba, C. (2018). Obtención de grafeno mediante exfoliación electroquímica de grafito para fabricar sensores de presión usando esponjas de poliuretano. *Tessi de grado*. Escuela Politécnica Nacional, Quito.
- Terán, H., Torres, G., Arteaga, O. B., & Sánchez, W. E. (2018). *Mecánica de fluidos*. Ecuador: Universidad de las Fuerzas Armadas ESPE.
- Testo. (2022). *El transmisor de presión diferencial y su funcionamiento*. Obtenido de testo.com: <https://www.testo.com/es-ES/productos/transmisor-presion-diferencial>
- Tippens, P. E. (2011). *Física: Conceptos y Aplicaciones* (7ma ed.). México: McGraw-Hill.
- Ushiña, S., & Zambrano, S. (2022). Diseño y construcción de un banco de pruebas con sensores electrónicos de presión y caudal aplicado a sistema de tuberías en serie y paralelo. *Tesis de Grado*. Universidad Central de Ecuador, Quito.
- Ushiñahua, T. (2018). Análisis del movimiento turbulento en los fluidos aplicado a la caracterización de flujos cortantes libres. *Tesis de Grado*. Universidad Nacional de Trujillo, Trujillo.
- Valenzuela, J., Pinochet, R., Escobar, M., Márquez, J. L., Riquelme, R., & Cruces, P. (2014). Disfunción diafragmática inducida por ventilación mecánica. *Revista chilena de pediatría*, 85(4). doi:<http://dx.doi.org/10.4067/S0370-41062014000400014>
- Vásquez, J. J. (2014). Estudio del principio de la hidrodinámica en el agua como medio para ahorrar energía eléctrica. *Tesis de Grado*. Universidad de Guayaquil, Guayaquil.
- Vázquez-de Anda, G., Ruíz-de Chávez, M., Pérez-Castañeda, A., Vázquez-Moreno, P., Dávila-Fernández, J., & Delaye-Aguilar, G. (2020). El ventilador mecánico como recurso divisible ante la pandemia del covid 19. *Gaceta Médica de México*, 307.
- Virto, L. (2017). *Dinámica de gases*. Barcelona: Iniciativa Digital Politécnica.
- White, F. (2016). *Fluid Mechanics* (8va ed.). New York: McGraw-Hill Education.
- Yan, C. Y. (2022). *Introduction to Engineering Thermodynamics*. BCcampus.
- Yzocupe, V. (2002). MECÁNICA DE FLUIDOS E INGENIERÍA DE FLUIDOS. *Campus de San Marcos*.
- Zamora, Á., Anchundia, A., Toala, J., Arteaga, A., Montañó, G., & Pibaque, L. (2018). Prevalencia y factores de riesgo de neumonía en pacientes sometidos a

Ventilación Mecánica en el Hospital Verdi Cevallos Balda durante el año 2017.
Polo del Conocimiento, 3(23), 87-102.

Zamora, E. (2021). Implementación de ventiladores mecánicos para mejora de la capacidad de atención del Hospital Regional Hermilio Valdizan Medrano en Huánuco. *Tesis de Grado*. Universidad Nacional Mayor de San Marcos, Lima.

ANEXOS

Figura de anexo 1. Tabla de propiedades del aire a 1 atm de presión.

TABLA A-9							
Propiedades del aire a 1 atm de presión							
Temp. $T, ^\circ\text{C}$	Densidad $\rho, \text{kg/m}^3$	Calor específico c_p $\text{J/kg} \cdot \text{K}$	Conductividad térmica $k, \text{W/m} \cdot \text{K}$	Difusividad térmica $\alpha, \text{m}^2/\text{s}$	Viscosidad dinámica $\mu, \text{kg/m} \cdot \text{s}$	Viscosidad cinemática $\nu, \text{m}^2/\text{s}$	Número de Prandtl Pr
-150	2.866	983	0.01171	4.158×10^{-6}	8.636×10^{-6}	3.013×10^{-6}	0.7246
-100	2.038	966	0.01582	8.036×10^{-6}	1.189×10^{-6}	5.837×10^{-6}	0.7263
-50	1.582	999	0.01979	1.252×10^{-5}	1.474×10^{-5}	9.319×10^{-6}	0.7440
-40	1.514	1002	0.02057	1.356×10^{-5}	1.527×10^{-5}	1.008×10^{-5}	0.7436
-30	1.451	1004	0.02134	1.465×10^{-5}	1.579×10^{-5}	1.087×10^{-5}	0.7425
-20	1.394	1005	0.02211	1.578×10^{-5}	1.630×10^{-5}	1.169×10^{-5}	0.7408
-10	1.341	1006	0.02288	1.696×10^{-5}	1.680×10^{-5}	1.252×10^{-5}	0.7387
0	1.292	1006	0.02364	1.818×10^{-5}	1.729×10^{-5}	1.338×10^{-5}	0.7362
5	1.269	1006	0.02401	1.880×10^{-5}	1.754×10^{-5}	1.382×10^{-5}	0.7350
10	1.246	1006	0.02439	1.944×10^{-5}	1.778×10^{-5}	1.426×10^{-5}	0.7336
15	1.225	1007	0.02476	2.009×10^{-5}	1.802×10^{-5}	1.470×10^{-5}	0.7323
20	1.204	1007	0.02514	2.074×10^{-5}	1.825×10^{-5}	1.516×10^{-5}	0.7309
25	1.184	1007	0.02551	2.141×10^{-5}	1.849×10^{-5}	1.562×10^{-5}	0.7296
30	1.164	1007	0.02588	2.208×10^{-5}	1.872×10^{-5}	1.608×10^{-5}	0.7282
35	1.145	1007	0.02625	2.277×10^{-5}	1.895×10^{-5}	1.655×10^{-5}	0.7268
40	1.127	1007	0.02662	2.346×10^{-5}	1.918×10^{-5}	1.702×10^{-5}	0.7255
45	1.109	1007	0.02699	2.416×10^{-5}	1.941×10^{-5}	1.750×10^{-5}	0.7241
50	1.092	1007	0.02735	2.487×10^{-5}	1.963×10^{-5}	1.798×10^{-5}	0.7228
60	1.059	1007	0.02808	2.632×10^{-5}	2.008×10^{-5}	1.896×10^{-5}	0.7202
70	1.028	1007	0.02881	2.780×10^{-5}	2.052×10^{-5}	1.995×10^{-5}	0.7177
80	0.9994	1008	0.02953	2.931×10^{-5}	2.096×10^{-5}	2.097×10^{-5}	0.7154
90	0.9718	1008	0.03024	3.086×10^{-5}	2.139×10^{-5}	2.201×10^{-5}	0.7132
100	0.9458	1009	0.03095	3.243×10^{-5}	2.181×10^{-5}	2.306×10^{-5}	0.7111
120	0.8977	1011	0.03235	3.565×10^{-5}	2.264×10^{-5}	2.522×10^{-5}	0.7073
140	0.8542	1013	0.03374	3.898×10^{-5}	2.345×10^{-5}	2.745×10^{-5}	0.7041
160	0.8148	1016	0.03511	4.241×10^{-5}	2.420×10^{-5}	2.975×10^{-5}	0.7014
180	0.7788	1019	0.03646	4.593×10^{-5}	2.504×10^{-5}	3.212×10^{-5}	0.6992
200	0.7459	1023	0.03779	4.954×10^{-5}	2.577×10^{-5}	3.455×10^{-5}	0.6974
250	0.6746	1033	0.04104	5.890×10^{-5}	2.760×10^{-5}	4.091×10^{-5}	0.6946
300	0.6158	1044	0.04418	6.871×10^{-5}	2.934×10^{-5}	4.765×10^{-5}	0.6935
350	0.5664	1056	0.04721	7.892×10^{-5}	3.101×10^{-5}	5.475×10^{-5}	0.6937
400	0.5243	1069	0.05015	8.951×10^{-5}	3.261×10^{-5}	6.219×10^{-5}	0.6948
450	0.4880	1081	0.05298	1.004×10^{-4}	3.415×10^{-5}	6.997×10^{-5}	0.6965
500	0.4565	1093	0.05572	1.117×10^{-4}	3.563×10^{-5}	7.806×10^{-5}	0.6986
600	0.4042	1115	0.06093	1.352×10^{-4}	3.846×10^{-5}	9.515×10^{-5}	0.7037
700	0.3627	1135	0.06581	1.598×10^{-4}	4.111×10^{-5}	1.133×10^{-4}	0.7092
800	0.3289	1153	0.07037	1.855×10^{-4}	4.362×10^{-5}	1.326×10^{-4}	0.7149
900	0.3008	1169	0.07465	2.122×10^{-4}	4.600×10^{-5}	1.529×10^{-4}	0.7206
1000	0.2772	1184	0.07868	2.398×10^{-4}	4.826×10^{-5}	1.741×10^{-4}	0.7260
1500	0.1990	1234	0.09599	3.908×10^{-4}	5.817×10^{-5}	2.922×10^{-4}	0.7478
2000	0.1553	1264	0.11113	5.664×10^{-4}	6.630×10^{-5}	4.270×10^{-4}	0.7539

Fuente: Cengel & Cimbala, 2018, p.977.

Figura de anexo 2. Trabajo en laboratorio.



Fuente: Castillo & Prado, 2023

Figura de anexo 3. Tanque de oxígeno



Fuente: Castillo & Prado, 2023

Figura de anexo 4. Post procesamiento de la impresión 3D



Fuente: Castillo & Prado, 2023

Figura de anexo 5. Comparación de primer y último diseño



Fuente: Castillo & Prado, 2023

Figura de anexo 6. Compresor de aire



Fuente: Castillo & Prado, 2023

Figura de anexo 7. Fluke by 650



Fuente: Castillo & Prado, 2023

Figura de anexo 8. Válvula para regular el flujo



Fuente: Castillo & Prado, 2023

ÍNDICE DE CUADROS

Cuadro 1. Tipos de neumotacógrafos, ventajas, desventajas y diferencias.	73
Cuadro 2. Diseño conceptual del prototipo.....	82
Cuadro 3. Variables a medir	83
Cuadro 4. Especificaciones del equipo.....	104

ÍNDICE DE TABLAS

Tabla 1. Detalles de la geometría del Zanker Plate.....	87
Tabla 2. Cálculos de diámetro de los agujeros del Zanker Plate.....	88
Tabla 3. Presupuesto	103
Tabla 4. Primera medición.....	107
Tabla 5. Segunda medición	107
Tabla 6. Tercera medición	108
Tabla 7. Datos Presión -Flujo	109
Tabla 8. Fluke vs Prototipo	110
Tabla 9. Fluke vs Protitpo 2	110

ÍNDICE DE FIGURAS

Figura 1. Porcentaje de participantes de las Actividades Realizadas por la Dirección de Innovación en el Aprendizaje de la Ciencia y la Tecnología.....	18
Figura 2. Esfuerzo normal y cortante en la superficie de un elemento de fluido.	26
Figura 3. Diferencia del espacio que ocupan los líquidos y gases con respecto a la formación de superficie libre.	27
Figura 4. Barómetro básico.	31
Figura 5. Manómetro básico.	33
Figura 6. (a) Flujo turbulento $R > 2000$. (b) Flujo laminar < 1000	40
Figura 7. Medidor de tobera o boquilla.	52
Figura 8. Medidor de orificio.	54
Figura 9. Medidor Venturi.	55
Figura 10. Diagrama de un sistema neumático del ventilador mecánico (panavent).	61
Figura 11. Esquema de un neumotacógrafo.....	66
Figura 12. PTM de Turbina.....	67
Figura 13. Esquema de un neumotacógrafo de hilo caliente.....	68
Figura 14. Esquema de un neumotacógrafo ultrasónico.	69
Figura 15. Neumotacógrafo de resistencia neumática.	70
Figura 16. Neumotacógrafo de tipo Fleisch.	72
Figura 17. Esquema de un neumotacógrafo tipo Lilly.....	73
Figura 18. Esquemático de microcontrolador y regulador de voltaje.	88
Figura 19. Esquemático del sensor de presión.....	89
Figura 20. Esquemático conector de comunicación con el ventilador mecánico.	90
Figura 21. Placa de prueba	91
Figura 22. Diámetro de orificios del Zanker Plate.....	92
Figura 23. Líneas de flujo.	93
Figura 24. Diseño 3D de capilares.	93
Figura 25. Diseño 3D de tubería.....	94

Figura 26. Diseño 3D de tubería integrada con el acondicionador de flujo y los capilares.	95
Figura 27. Diseño de soporte para placa en tubería.....	95
Figura 28. Diagrama de flujo de programación.....	96
Figura 29. PCB	98
Figura 30. PCB placa impresa parte superior e inferior.....	99
Figura 31. Diseño de placas en 3D	99
Figura 32. Circuito impreso completo	100
Figura 33. Diseño en 3D impreso de tubería	101
Figura 34. Ensamblado del prototipo.....	101
Figura 35. Primera prueba y diseño de la tubería.....	108

ÍNDICE DE GRÁFICAS

Gráfica 1. Relación Presión -Flujo 1	107
Gráfica 2. Relación Presión-Flujo 2	107
Gráfica 3. Relación Presión-Flujo 3	108
Gráfica 4. Relación Presión - Flujo con la tarjeta diseñada	109
Gráfica 5. Fluke vs Prototipo	110
Gráfica 6. Fluke vs Prototipo 2	110